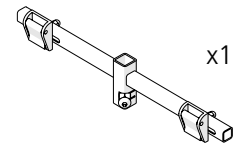


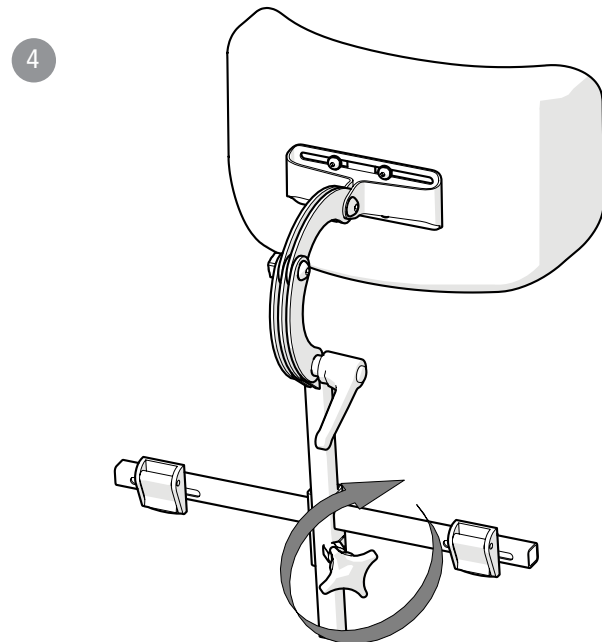
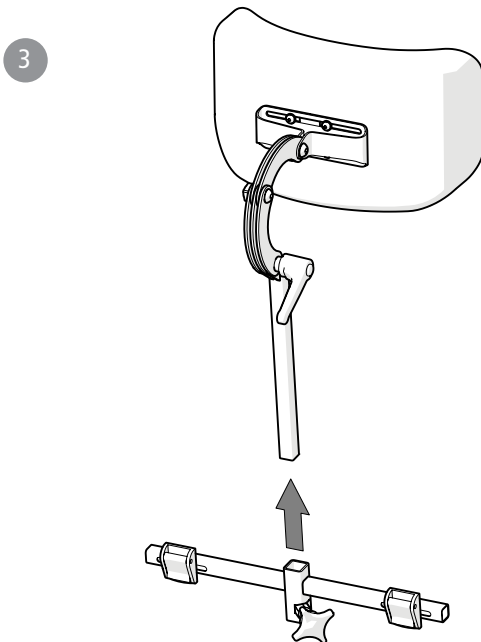
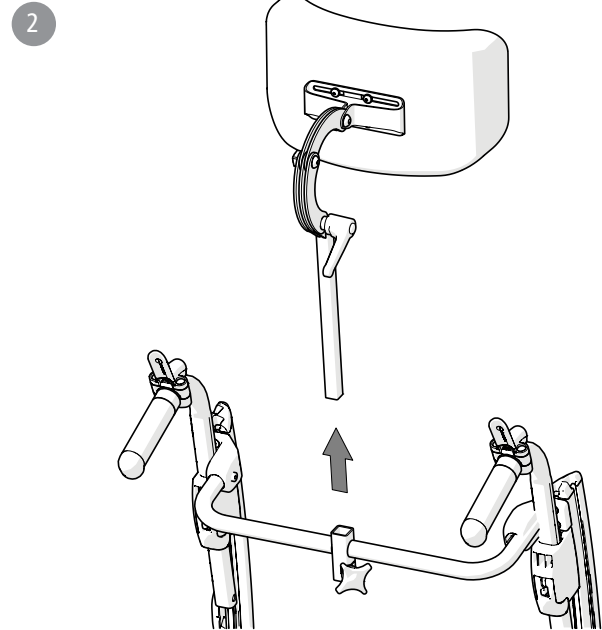
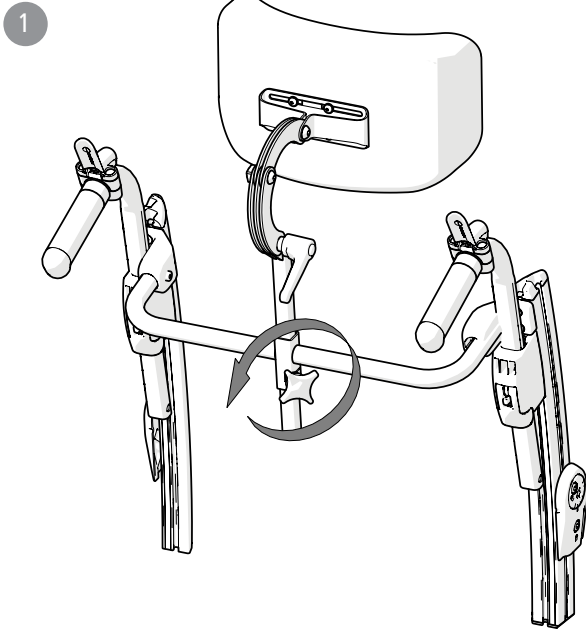
REF 28186

etac[®]

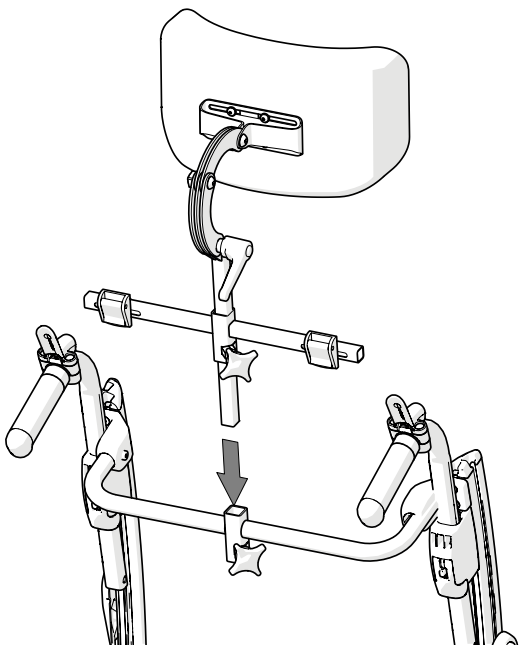
Fäste selar
Attachment harness
Befestigung für Gurte



75312.2 2022-08-02



5



6

