



27391-1, 27392-1,
27391-2, 27392-2

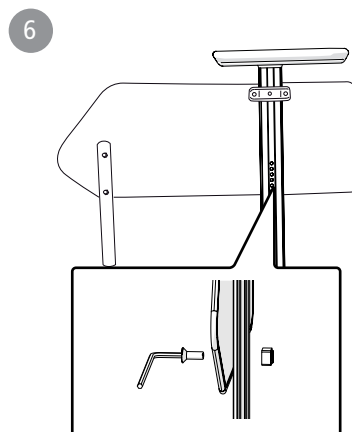
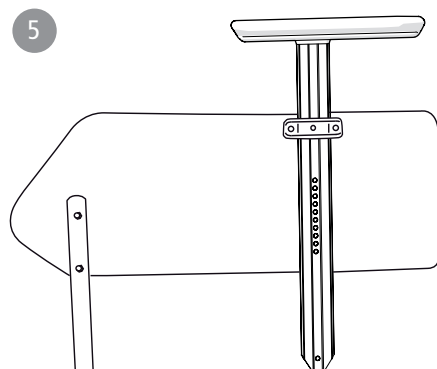
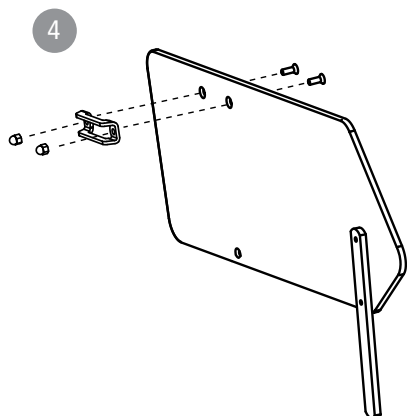
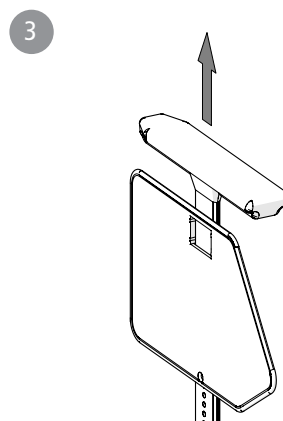
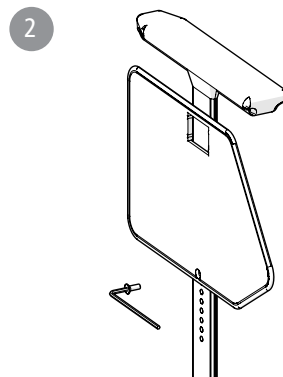
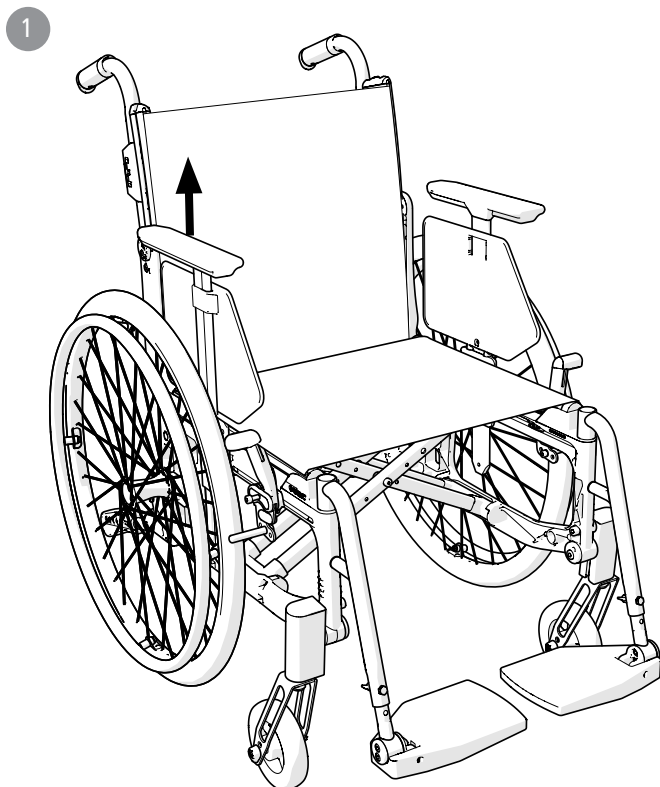
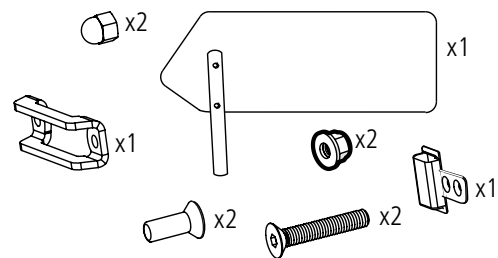


Lårstöd rullstolar

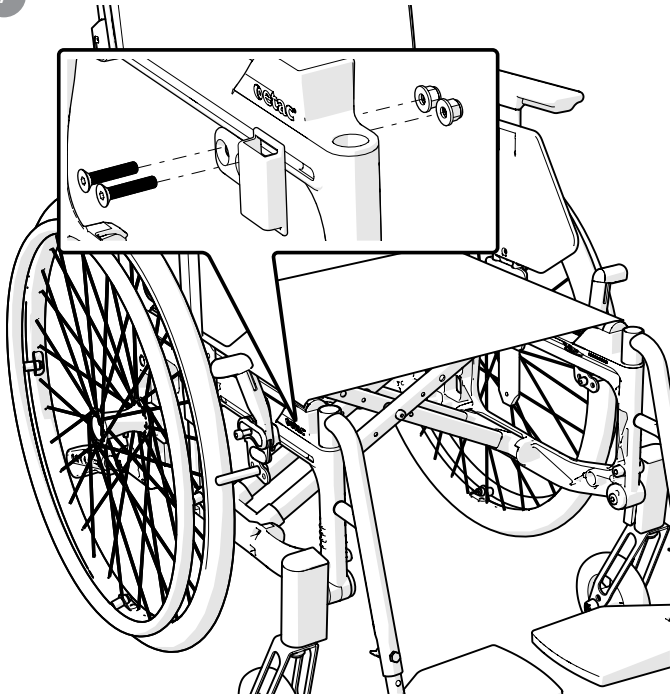
Thigh support wheelchairs

Oberschenkelauflage Rollstühle

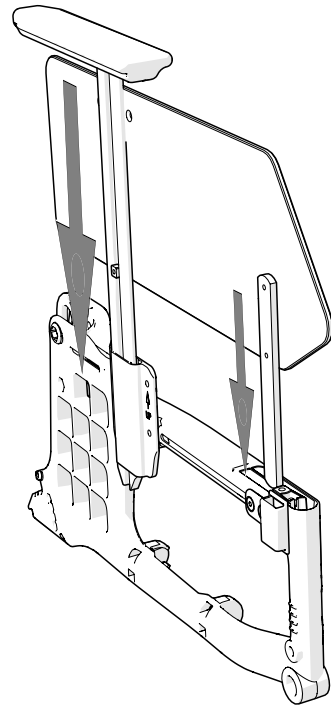
75061.4 2022-08-15



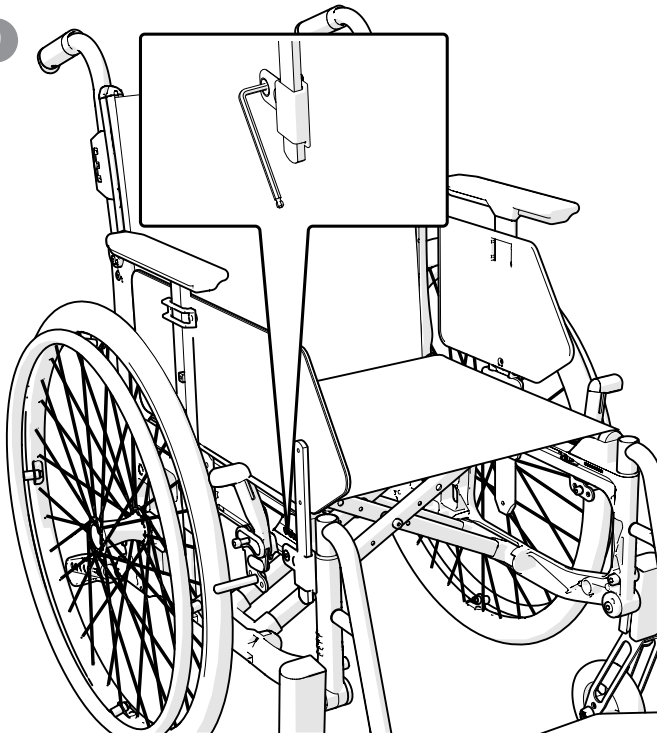
7



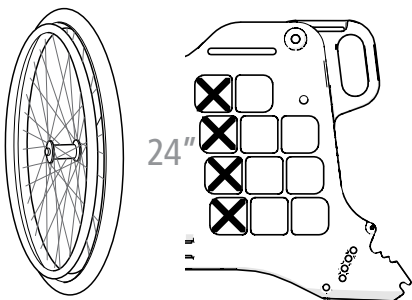
8



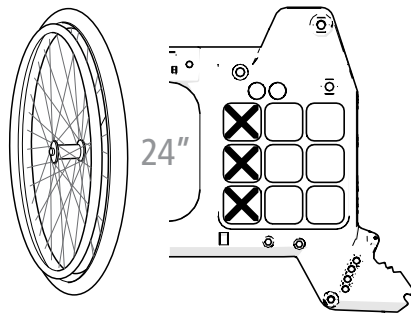
9



Cross 6



Cross 5



Cross

