



25610	25613	26030	26915
25611	25614	26031	
25612	25615	26032	

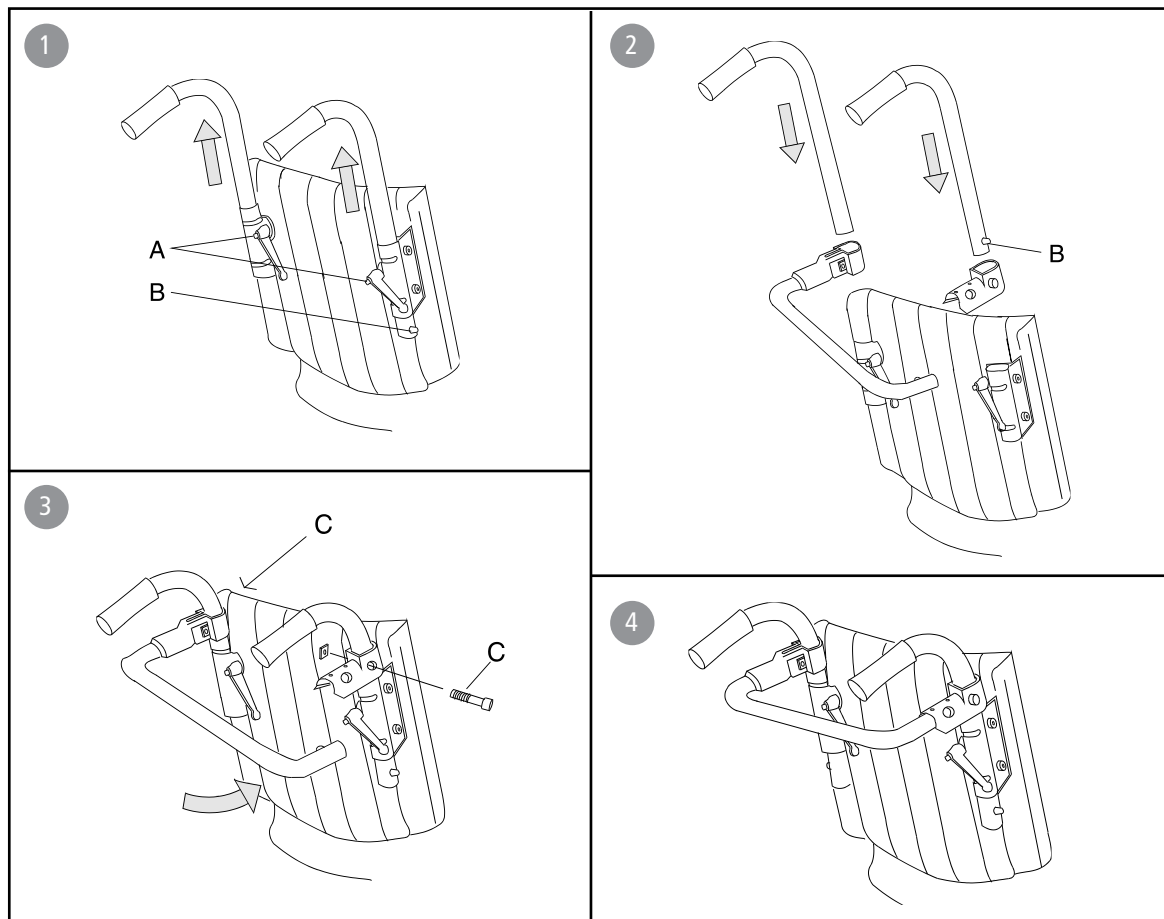


Tvärstag

Backrest brace

Querstange

74128.3 2022-08-12

**Monteringsanvisning Tvärstag**

1. Lossa vreden (A) och tag loss körhandtagen genom att dra uppåt och tryck in snäpplåsen (B).
2. Trä på tvärstagsfästena på körhandtagen genom att trycka in snäpplåsen (B). Sätt tillbaka körhandtagen med tvärstaget i körhandtagsfästena.
3. Se till att tvärstagsfästena hamnar på samma höjd och fäst dem med skruv/mutter (C). Fäll upp tvärstaget.

**Assembly instructions Backrest brace**

1. Loosen locking handle (A) take off the push handles by pulling them upwards while pressing Spring lock (B).
2. Mount cross brace attachments by pressing snap locks (B). Push handles with backrest brace in push handle attachments.
3. Make sure the cross brace attachments are fitted at the same height and fasten securely using nut and bolt (C). Flip the cross brace up.

**Montage Anweisung Querstange**

1. Die Hebel (A) lösen und die Schiebegriffen abmontieren. Die Schnappverschlüsse (B) müssen eingedrückt werden.
2. Die Querstangenbefestigungen auf die Schiebegriffen montieren. Die Griffen mit Querstange zurücksetzen.
3. Die Querstangebefestigung auf die gleiche Höhe mit Schrauben und Muttern (C) fest anziehen.



Etac Supply Center AB  
Långgatan 12  
SE-334 33 Anderstorp  
www.etac.com

