

REF 25567-1
25567-2

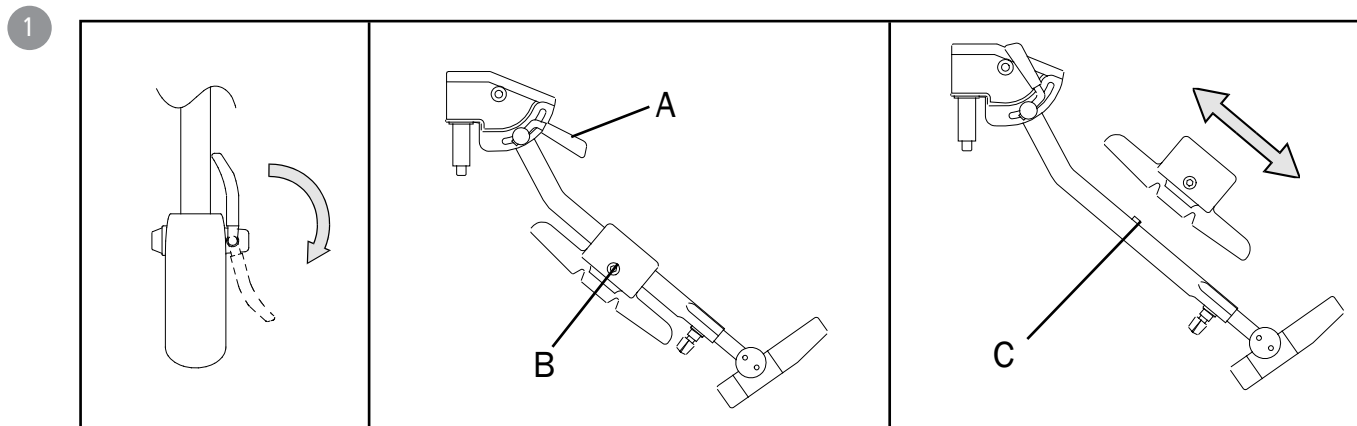
etac[®]

Vinkeljusterbart benstöd med uppfällbar vadplatta

Angle adjustable legrest with foldable calf support

Winkelverstellbare Beinstütze mit aufklappbare Wadenplatte

74030.4 2022-08-12



Vinkeljusterbart benstöd med uppfällbar vadplatta

Benstödet är steglöst justerbart i höjd:

- lossa snabbkopplingen (A) och ställ in önskad vinkel
- dra åt snabbkopplingen

Vadplattan kan monteras i två olika höjdlågen:

- lossa skruven (B) helt och lyft av vadplattan
- på insidan av vadplattans hållare finns två spår
- sätt tillbaka vadplattan så att ett av spåren kommer över låspiggen (C) på benstödet ovansida
- fäst skruven (C)

Angle adjustable legrest with foldable calf support

The legrest is stepless height adjustable:

- release Quick-release (A) and adjust to desired angle.
- retighten Quick-release

The Calf support can be mounted at two different heights:

- loosen screw (B) completely and remove calf support
- on the inside there are two grooves
- replace the Calf support so that the lockpin (C) on the upper part of the legrest, runs in one of the grooves
- retighten screw (C)

Winkelverstellbare Beinstütze mit aufklappbare Wadenplatte

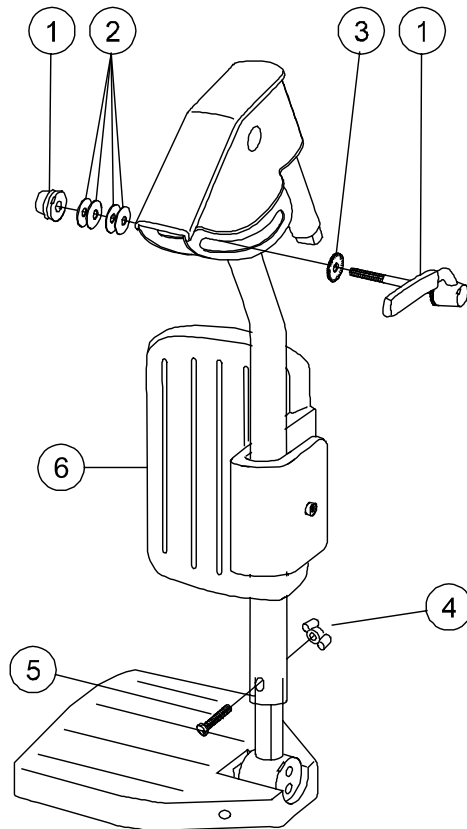
Die Beinstütze ist in der Höhe stufenlos einstellbar:

- Schnellkupplung (A) lockern und gewünschten Winkel einstellen
- Schnellkupplung festdrehen

Die Wadenplatte kann in zwei verschiedene Höhen montiert werden:

- die Schraube (B) ganz lockern und die Wadenplatte abheben
- auf der Inseite des Wadenplattehalter gibt es zwei Spuren
- die Wadenplatte zurücksetzen so daß einer der Spuren über den Verschluß des Oberteils der Beinstütze kommt
- die Schraube (C) festdrehen





Artikellista vinkeljusterbart benstöd Art. Nr 25567-1/25567-2

- | | | |
|---|-------|------------------------------------------|
| 1 | 80731 | Snabbkoppling benstöd vrb |
| 2 | 13057 | Brickfjäder 18x6,2x0,5 DIN 2093 Dakrolit |
| 3 | 13059 | Låsbricka M6 DD fzb DIN 6798-D |
| 4 | 80847 | Vingmutter WN 314,1 25-M 6 Polyamid |
| 5 | 11374 | Skruv M6x30 M6S 8,8 fzb DIN 931 |
| 6 | 25378 | Vadplatta benstöd vrb |

Parts list angle adjustable hanger (legrest) Art. Nr 25567-1/25567-2

- | | | |
|---|-------|----------------------------------|
| 1 | 80731 | Quick-release |
| 2 | 13057 | Spring washer 18x6,2x0,5 |
| 3 | 13059 | Lock Washer M6 DD fzb DIN 6798-D |
| 4 | 80847 | Wing nut WN 314,1 25-M6 polyamid |
| 5 | 11374 | Screw M6x30 M6S 8,8 fzb DIN 931 |
| 6 | 25378 | Calf support legrest elevating |

Artikelliste winkelverstellbare Beinstütze Art. Nr 25567-1/25567-2

- | | | |
|---|-------|---------------------------------------|
| 1 | 80731 | Schnellkupplung |
| 2 | 13057 | Federring 18x6,2x0,5 |
| 3 | 13059 | Verschlusscheibe M6 DD fzb DIN 6798-D |
| 4 | 80847 | Flügelmutter WN 314,1 25-M6 polyamid |
| 5 | 11374 | Schraube M6x30 M6S 8,8 fzb DIN 931 |
| 6 | 25378 | Wadenplatte |