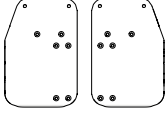
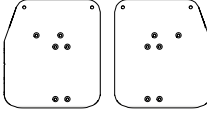
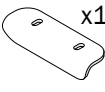






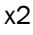


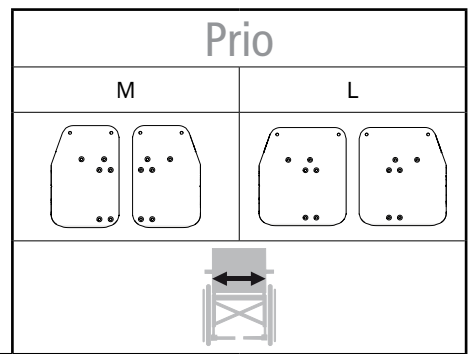
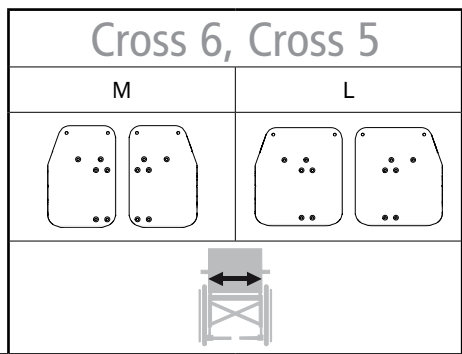
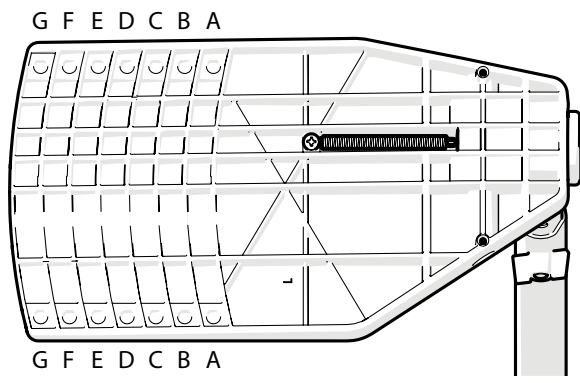
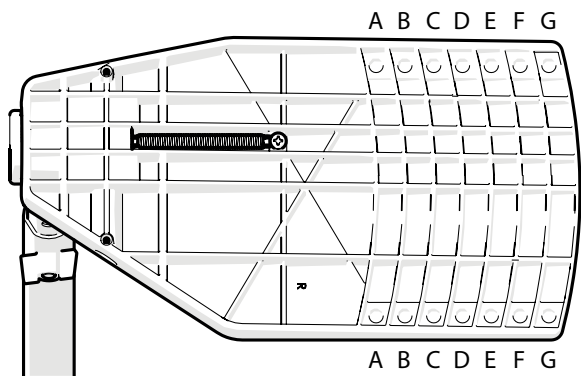
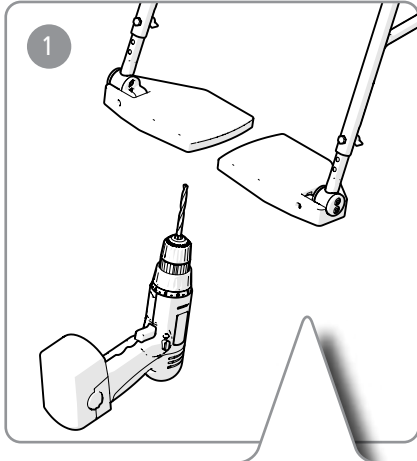
REF 28775-1 28776-1 28773
 28775-2 28776-2





Förlängning fotplatta M/L kpl, Styrning fotplatta
 Extender footplate M/L cpl, Guide one-piece footplate
 Fußplattenvergrößerung M/L kpl

1A17181.2 2023-05-05

28775-1 28775-2	28776-1 28776-2	28773
		
x1 x1	x1 x1	x1
 x4	 x4	 x2
 x4	 x4	 x4
		 x2

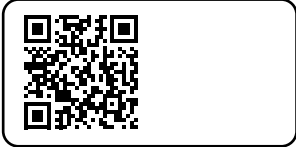
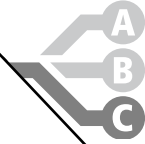
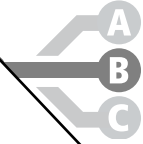
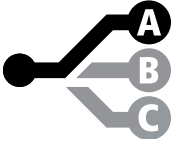


	A+C	40 cm	50 cm
	B+D	42.5 cm	52.5 cm
	C+E	45 cm	
	D+F	47.5 cm	

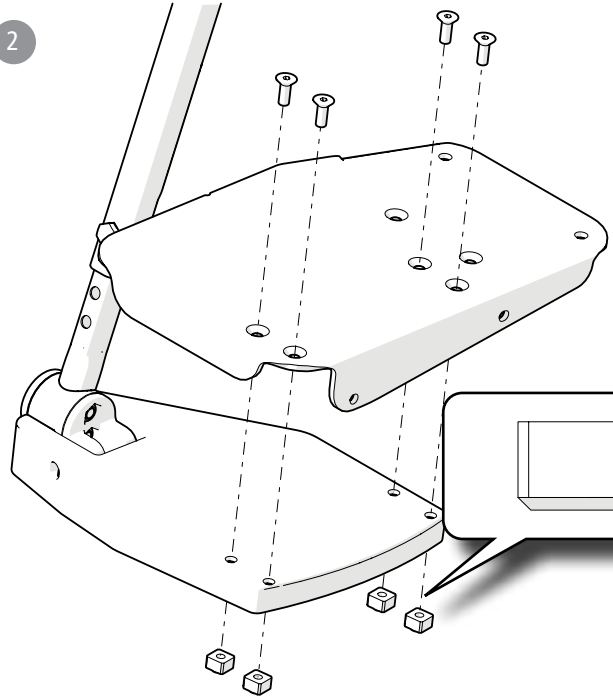
	A+C		
	B+D	40 cm	50 cm
	C+E		
	D+F	45 cm	55 cm

 Etac Supply Center AB
 Långgatan 12
 SE-334 33 Anderstorp
 www.etac.com

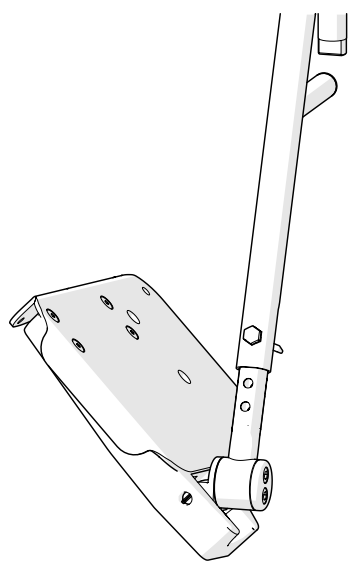
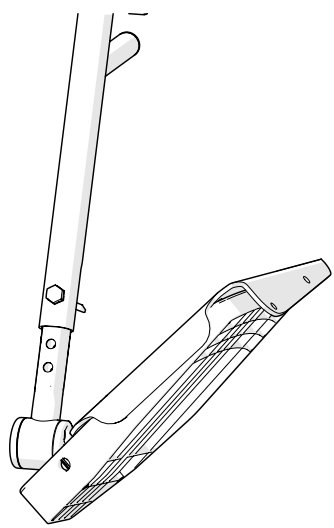
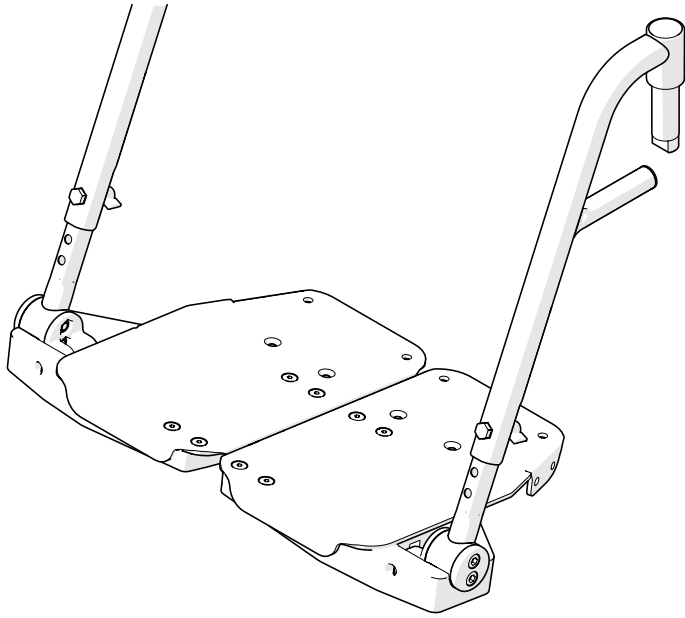
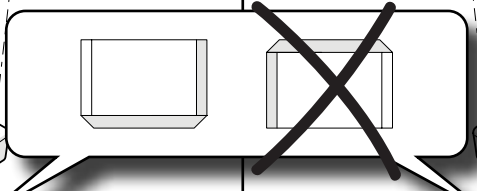
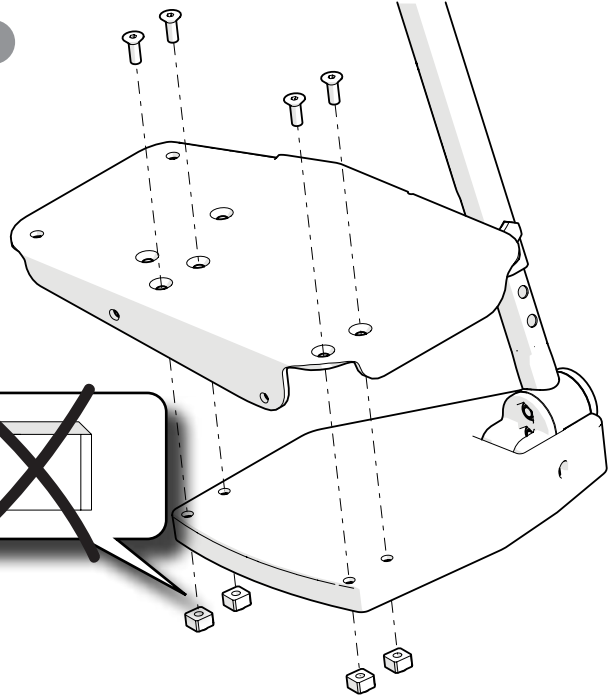


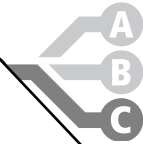
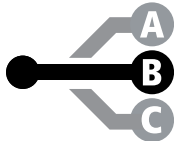


2

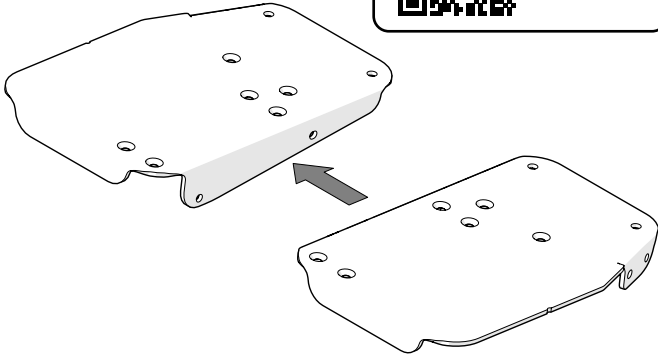
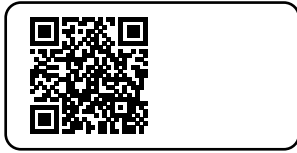


3

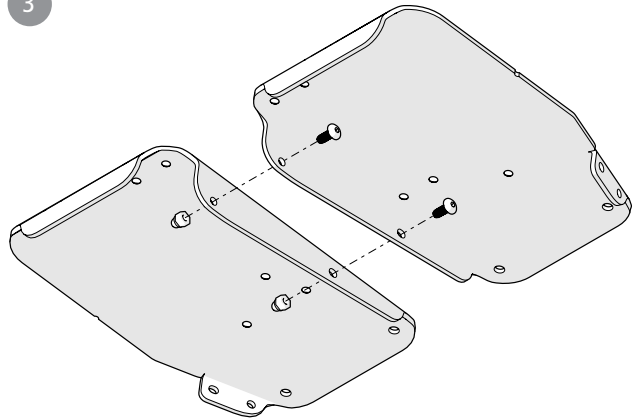




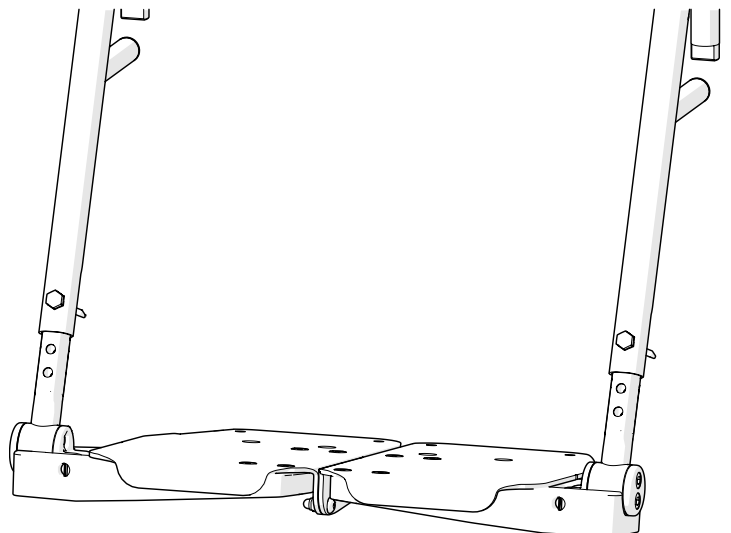
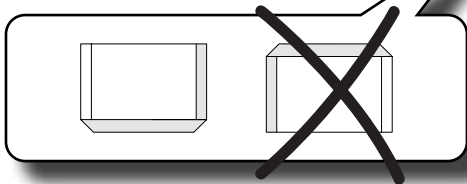
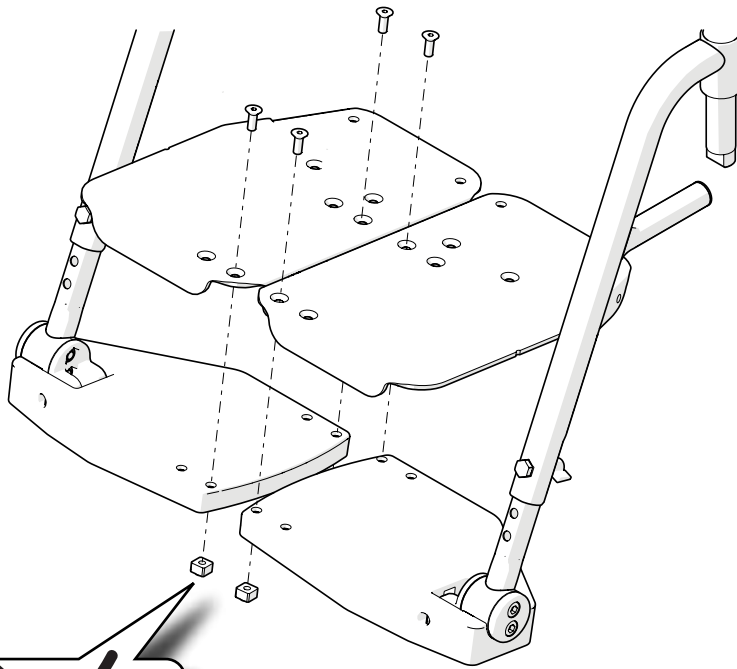
2

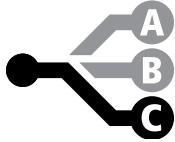


3

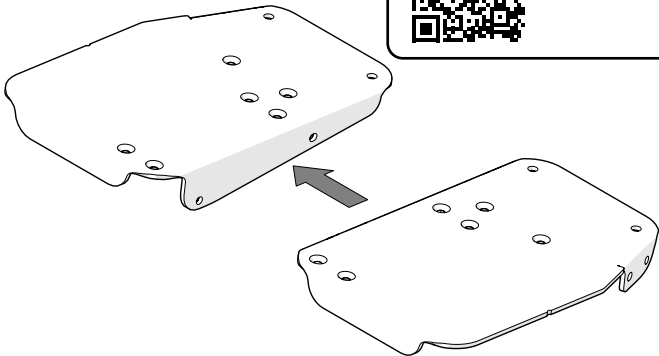
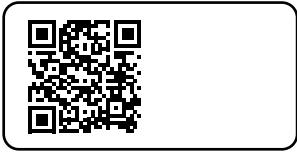


4

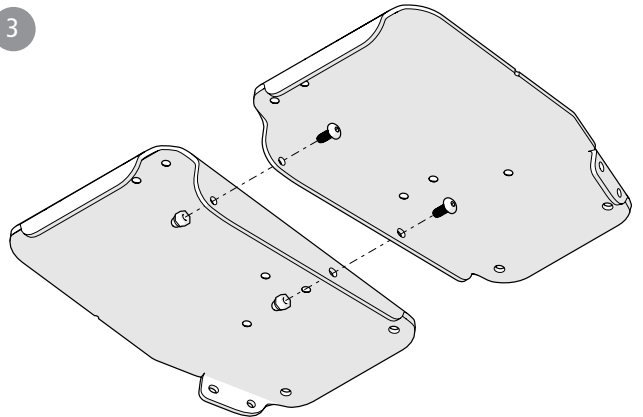




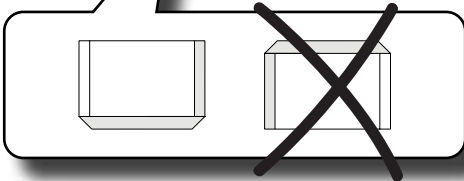
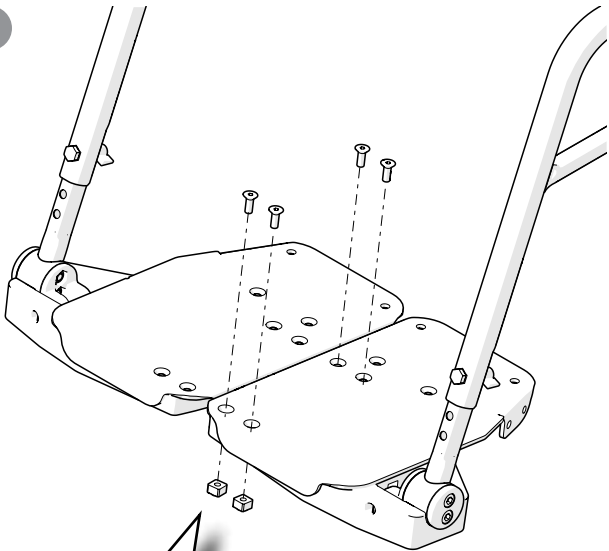
2



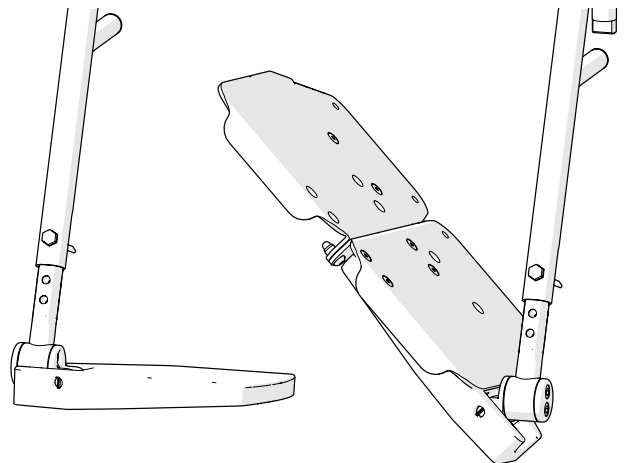
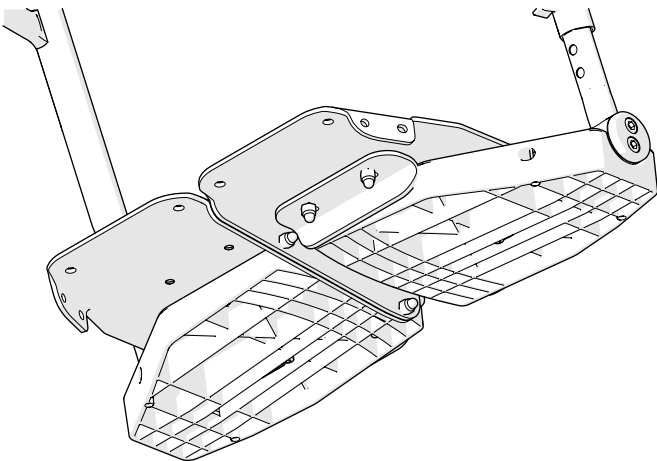
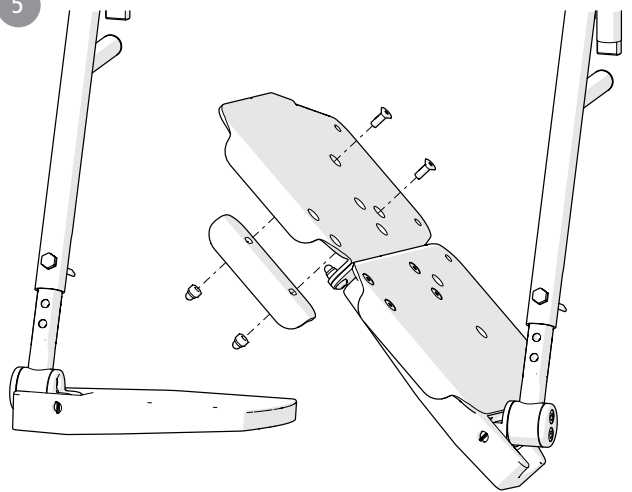
3



4



5



Min 60 mm

