



R82[®]

x:panda shape

Utformad för att uppfylla användarens individuella behov

Utformad för individuella behov

x:panda shape är en sits som är perfekt utformad för att användaren ska kunna leva livet fullt ut. Sitsen är utformad för att ändra form i takt med att användaren växer. Den kan ställas in i sitsbredd, sitsdjup, ryggbredd och rygghöjd för en skräddarsydd passform med hög komfort. På så sätt får användaren en stabil sits, vilket ger möjlighet till interaktion och delaktighet för ökad självständighet.

Tidig intervention

x:panda shape Infant seat erbjuder ett sittstöd för de allra minsta användarna, vilket ger möjlighet till tidig intervention. Detta underlättar användarens delaktighet och sociala interaktion med föräldrar, vårdgivare och omgivningen. Sittsystemet har utformats för en bekväm, säker och nära passform, även för de minsta användarna. Sittsystemet och de tillgängliga tillbehören kan justeras efter önskad sittställning.

Hjälpmiddel som x:panda shape kan användas som stöd så att användaren lättare kan utveckla sin kognitiva, sociala, emotionella och språkmässiga förmåga samt sina finmotoriska och grovmotoriska färdigheter.



Unik dynamisk rygg

x:panda shape har en unik dynamisk ryggfunktion som gör det möjligt att ändra motståndet dagligen, eller i takt med att barnet växer, beroende på individuella behov.

Ryggstödet design säkerställer att motståndet förblir konstant när ryggen vinklas bakåt, samt att rotationspunkten är nära höftleden. Målet är att skapa ett sittsystem som harmoniserar med kroppen.

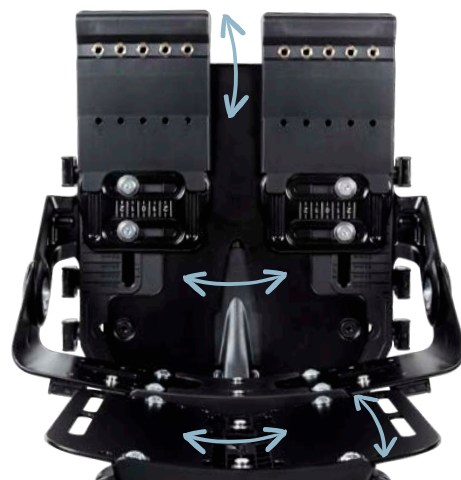
Den unika dynamiska ryggen absorberar extension och hjälper användaren tillbaka till ett upprätt sittande, utan att förändra bäckenpositionen.



Växer med användaren

Sittsystemets många justeringar och funktioner gör det möjligt att individuellt justera benstöd, rygghöjd, sitsbredd och sitsdjup för att följa användarens tillväxt.

x:panda shape är konfigurerbar och erbjuder skräddarsytt stöd för att passa individuella behov. Den kan användas och anpassas till allt från en enkel aktivitetsstols till en stols för komplexa sittställningar.



Infant-, Simple- eller Advanced

x:panda shape utgör grunden för att kunna bygga olika sitsvarianter; Infant, Simple eller Advanced. Designad för att ändra form och växa med barnet.



Egenskaper och funktioner

För de flesta barn och ungdomar kan en bra och bekväm sittställning underlätta förmågan att utföra rörelser med överkropp och huvud. Vi har utvecklat en rad olika funktioner för att sittställningen ska kunna anpassas på bästa sätt efter användaren. x:panda shape är konfigurierbar och erbjuder skräddarsytt stöd för att passa individuella behov.

Huvudstöd

Ett brett urval av huvudstöd inklusive en nytt 3D-fäste och en bekväm våld dyna. Ger möjlighet för individuellt stöd när du vilar eller är aktiv.

Fasta eller svängbara bålstöd

De svängbara eller fasta bålstöden väljs utifrån användarens förmåga att kontrollera bålen och att utföra armrörelser.

Dynor och överdrag

Bekväma dynor med slitstarka överdrag för sitt- och ryggdynor, sidostöd, höftstöd och knästöd.

Justerbara sitskilar

Kilarna ökar kontaktytan mellan användaren och dynan samt erbjuder stabilitet och kontroll för bäckenet genom optimal positionering, samtidigt som de förhindrar att bäckenet glider bakåt.

Underrede

x:panda shape passar på en mängd olika underreden för inomhus- eller utomhusbruk.

Västar och bälten

Fixlåsen på rygg och sits gör det möjligt att montera olika varianter av västar och bälten.

Armstöd

Klicksystemet gör det enkelt att sätta på och ta av armstödet. Markeringarna gör att man lättare kan flytta armstöden till samma höjd efter att de har tagits bort. Armstöden kan förses med överdrag.

Höftstöd

Skapar en stödyta som förhindrar rörelse i sidled och minskar tendensen för asymmetrier i bäckenet. Höftstödet kan justeras när användaren är placerad i sitsen.

Inre och yttre knästöd

Ger stabilitet för de nedre extremiteterna och förhindrar höftadduktion genom att stödja den nedre delen av låret, insidan av knäet och den övre delen av underbenet.

Fotstöd

Olika fotstöd kan monteras på underredena till x:panda shape.



Bild: x:panda shape Advanced seat

Visuella markeringar

x:panda shape kan tillgodose komplexa krav och säkerställa en tillförlitlig och optimal positionering för användaren. För att användning och igenkänning ska underlättas för föräldrar och vårdgivare har x:panda shape utrustats med visuella markeringar på sittsystemets in- och utsida, så att olika inställningar kan underlättas.



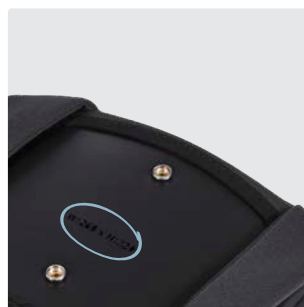
Ryggstöds utsida

Dessa visuella markeringar kan användas för justering av ryggstödsvinkeln samt höjdjustering av rygg och huvudstöd.



Ryggstöds insida

Dessa visuella markeringar kan användas för identifiering av ryggstöds storlek samt justering av nedre och övre delen av ryggen.



Storleksangivelse sittdyna

Visuell markering på dynans baksida för identifiering av den storlek på dynan som motsvarar storleken på sittsystemets baksida.



Transportlås

Enkel identifiering av låset på den dynamiska ryggen, vilket krävs om sitsen används för transport i fordon.



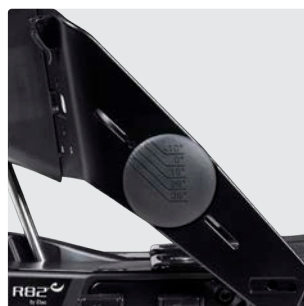
Sitsyta

Enkel identifiering av inställningen för mätning av djup och bredden på sitsunderredet.



Avancerade sitsplattor

Visuella markeringar för de avancerade sitsplattornas och de inre och yttre knästödens position.



Ryggstöds vinkling

Enkel identifiering av vinkeln på ryggstöds vinklinsfunktion.



Styrka på dynamisk rygg

Justerbar dynamisk rygg gör det möjligt att justera motståndet i den dynamiska ryggvinklinsfunktionen.

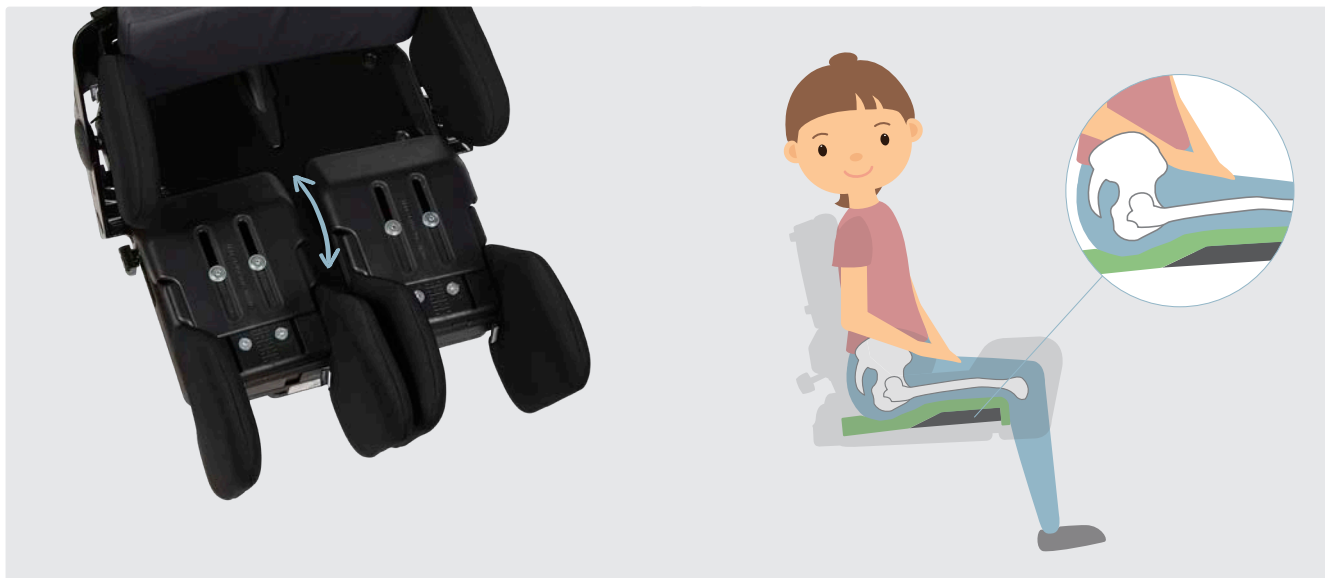
Rengöring och underhåll

x:panda shape är enkel att använda, rengöra och underhålla, vilket ger föräldrar och vårdgivare mer tid åt andra aktiviteter. Överdragen kan enkelt tas av för tvätt.

Sits för optimal positionering

Sitskilarna skapar en mjuk kontur i sitsen och förbättrar funktionen och tryckfördelningen, genom att erbjuda stöd för sittbensknölar. Kilarna ökar kontaktytan mellan användaren och dynan och erbjuder stabilitet och kontroll för bäckenet genom optimal positionering, samtidigt

som de förhindrar att bäckenet glider bakåt. Kilarna är justerbara i längd för att uppfylla behoven i takt med att användaren växer. Finns endast för modellen Advanced seat.



Mått och vikt

		Infant	1	2	3
	Effektiv sitsbredd	220 mm	220/260/300 mm	280/320/360/400 mm	380/420/460/500 mm
	Effektivt sitsdjup	120-160 mm	160-320 mm	240-420 mm	350-550 mm
	Ryggstödhöjd	270-360 mm	280-370/320-420/ 360-470mm	340-440/380-490/ 430-560 mm	420-530/470-600/ 540-690 mm
	Max brukarvikt	35 kg	35 kg	65 kg	90 kg
	Max brukarvikt vid transport	35 kg	35 kg	65 kg	90 kg
	Ryggstödsvinkel	-10° - 30°	-10° - 30°	-10° - 30°	-10° - 30°
	Ryggbredd, ryggstödet's övre del	190 mm	180/220/260 /300/340 mm	180/220/260 /300/340/380 mm	220/260/300 /340/380/420 mm
	Totalbredd	240 mm	300/400/500 mm	350/460/560/660 mm	600/700/740/780 mm
	Vikt	6 kg	6,5 kg	11 kg	14 kg

Angivna mått utgår från båda benen i max abduktion. Måtten för storlek 1-3 baseras på Advanced seat. För mått Simple seat, se användarmanualen.

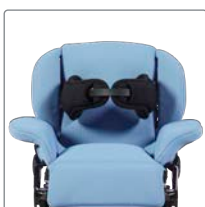
För fler mått, se vår hemsida etac.se

Tillbehör



Huvudstöd

Format huvudstöd. Ger främst stöd åt baksidan av huvudet. Lämpligt för användare som behöver tillfälligt stöd eller stöd i tiltad position. Finns även i anatomiskt utförande. Stag i två varianter: Standard alt. 3D



Bälte sidostöd

Ger ytterligare posturalt stöd för användare i x:panda shape Infant seat. Inkl. polstring. Svart alt. svart avtorkningsbart.



Överarmstöd

Monteras antingen direkt på övre delen av ryggen eller på bålstöden. Justerbara i höjd. Finns som fasta eller justerbara.



Bålstöd

Fasta, sidosvängbara eller sidosvängbara med 3D funktion. Dynan har en lätt böjd form som omfamnar bålen för en bättre passform. Kan justeras i bredd, djup och höjd.



Västar och bälten

Västar och bälten finns i flera modeller.



Therapikit

Therapikitet gör det möjligt att utmana och utveckla användarens posturala kontroll och balans i överkroppen (huvud, armar och bål). Kompletteras med ryggförlängare och dyna.



Ryggförlängare

Kan monteras när ryghöjden justerats mer än 60 mm över den nedre delen av ryggen. Kan kombineras med terapikit. Kompletteras med dyna i önskad bredd.



Bord

Finns i flera storlekar för att passa alla sitsar samt i svängbar variant.



Höftstöd

Ingår i standardutförande. Justerbara i bredd med användaren sittande i sitsen. Finns i tre storlekar. Svart alt. svart avtorkningsbart.



Bendelare

Kan kombineras med yttre knästöd (flip-down) och svängbara bålstöd för enklare förflyttning. Inklusive överdrag.



Knästöd, yttre

Finns i flera storlekar samt svängbar variant (flip-down). Kan kombineras med bendelare och svängbara bålstöd för enklare förflyttning. Justerbar i bredd och vinkel iåt/utåt. Inklusive överdrag.



Knästöd, inre

Finns i flera storlekar. Passar till Advanced seat. Inklusive överdrag.



Körhandtag övre rygg

För enkel förflyttning av sitsen inomhus eller utomhus. Behövs för montering av sufflett på x:panda shape.



Kilar sits

Kilarna är justerbara i längd för att uppfylla behoven i takt med att användaren växer. Passar till Advanced seat.

För info, varianter och artikelnummer, se vår hemsida etac.se



Etac är en världsledande utvecklare av hjälpmedel för människor med funktionsvariationer och produkter för patientförflyttningar. Syftet med vår verksamhet är att erbjuda lösningar som förbättrar livskvaliteten för användare, deras familjer och vårdgivare.

För produktens avsedda ändamål, nyheter och kontinuerligt uppdaterad produktinformation – besök www.etac.se

Etac Sverige AB

☎ 0371-58 73 00

✉ info@etac.se

🌐 www.etac.se

etac®

Creating Possibilities