

















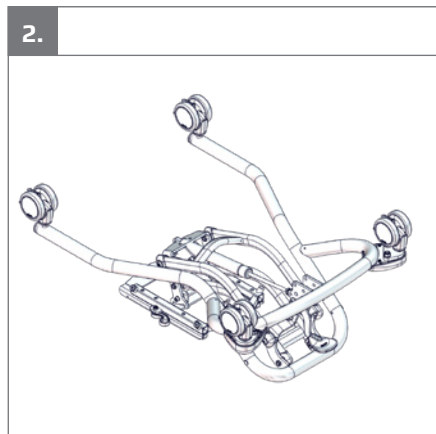
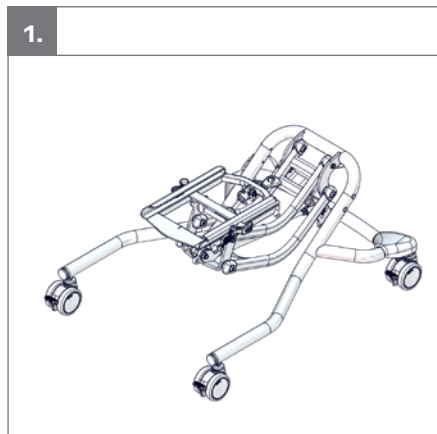
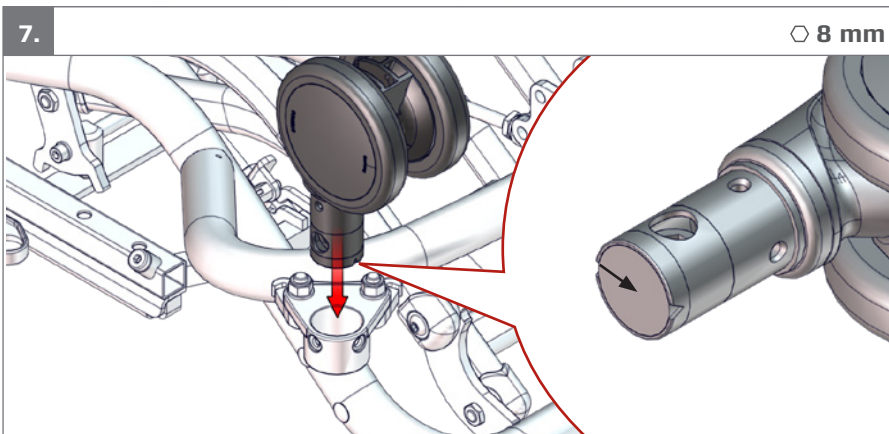
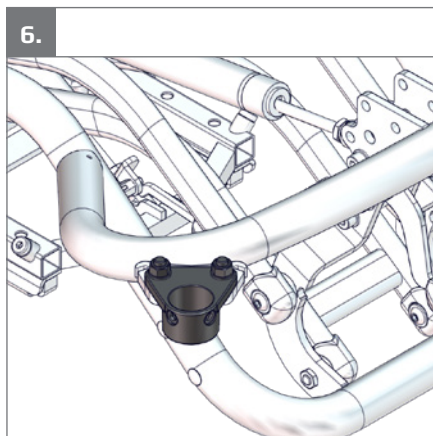
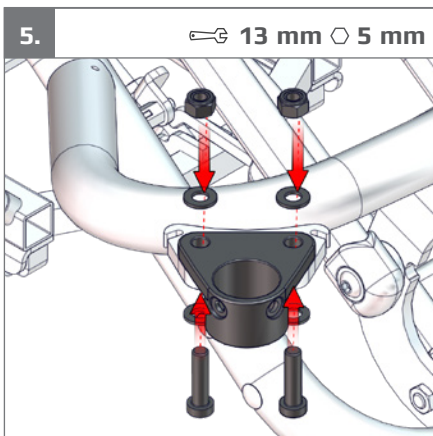
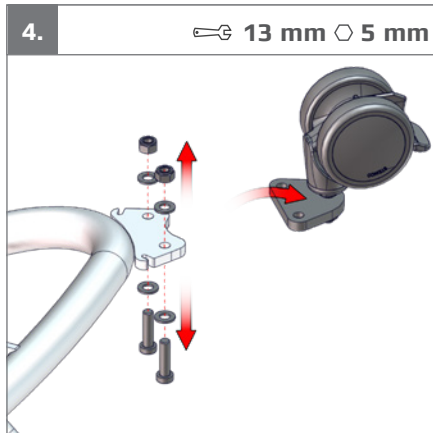
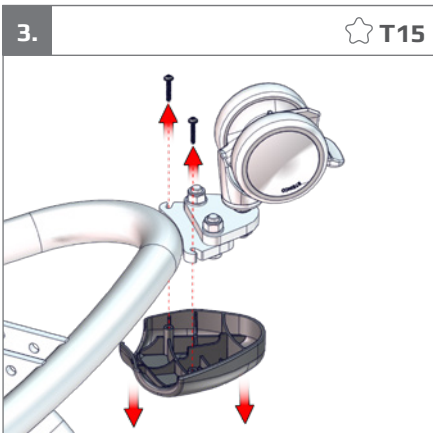
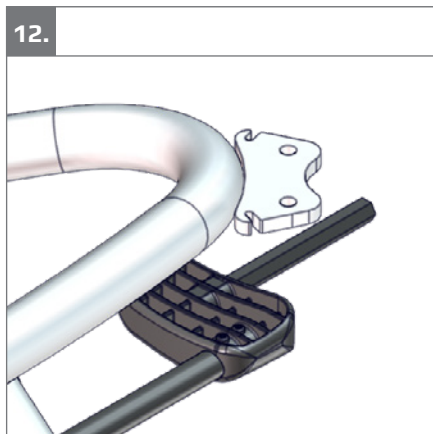
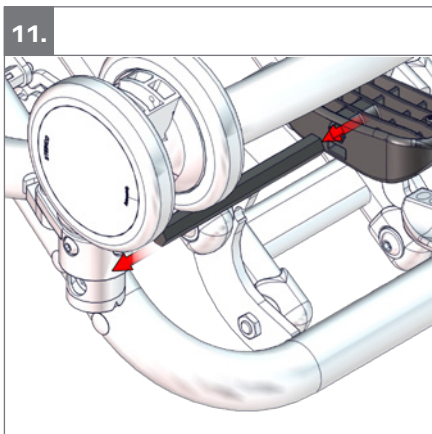
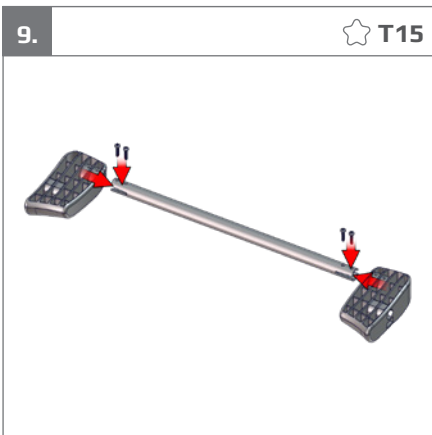
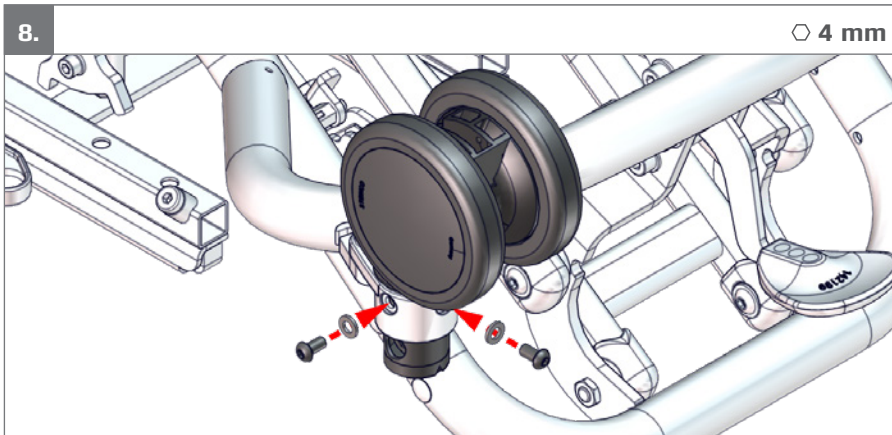


1x		1x	
4x		2x	
2x		2x	
2x		4x	
4x		4x	
4x		4x	
		4x	
		2x	
		2x	
		8x	
		4x	
		2x	



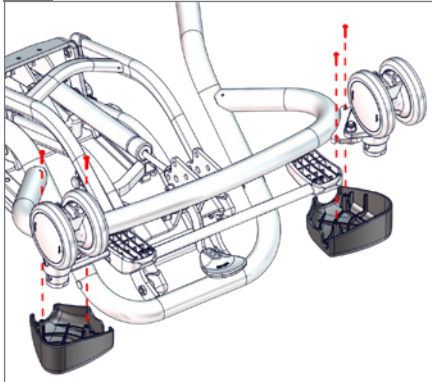




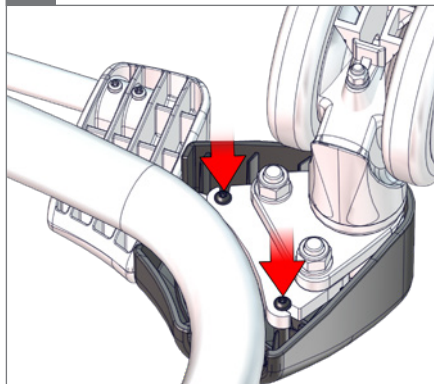
13.  13 mm  5 mm



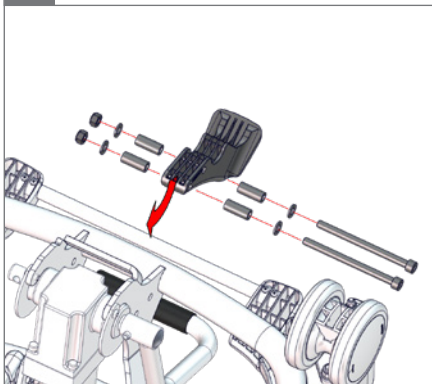
14.  T15



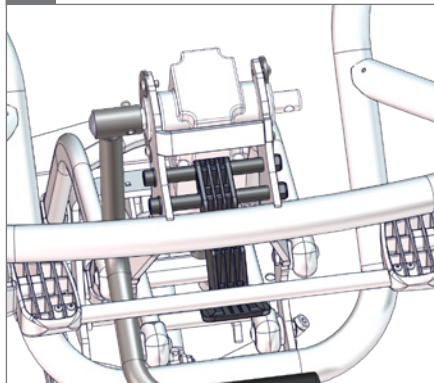
15.  T15



16.  13 mm  6 mm



17.



18.

