

27437 / 27629 / 27637

Växlingssett Crossrygg 3A

Switching joint kit Cross backrest 3A

Austauschsatz Verbindungsteile Cross Rücken 3A

75114D 12-03-12

27437 Mono / Bi / Tri

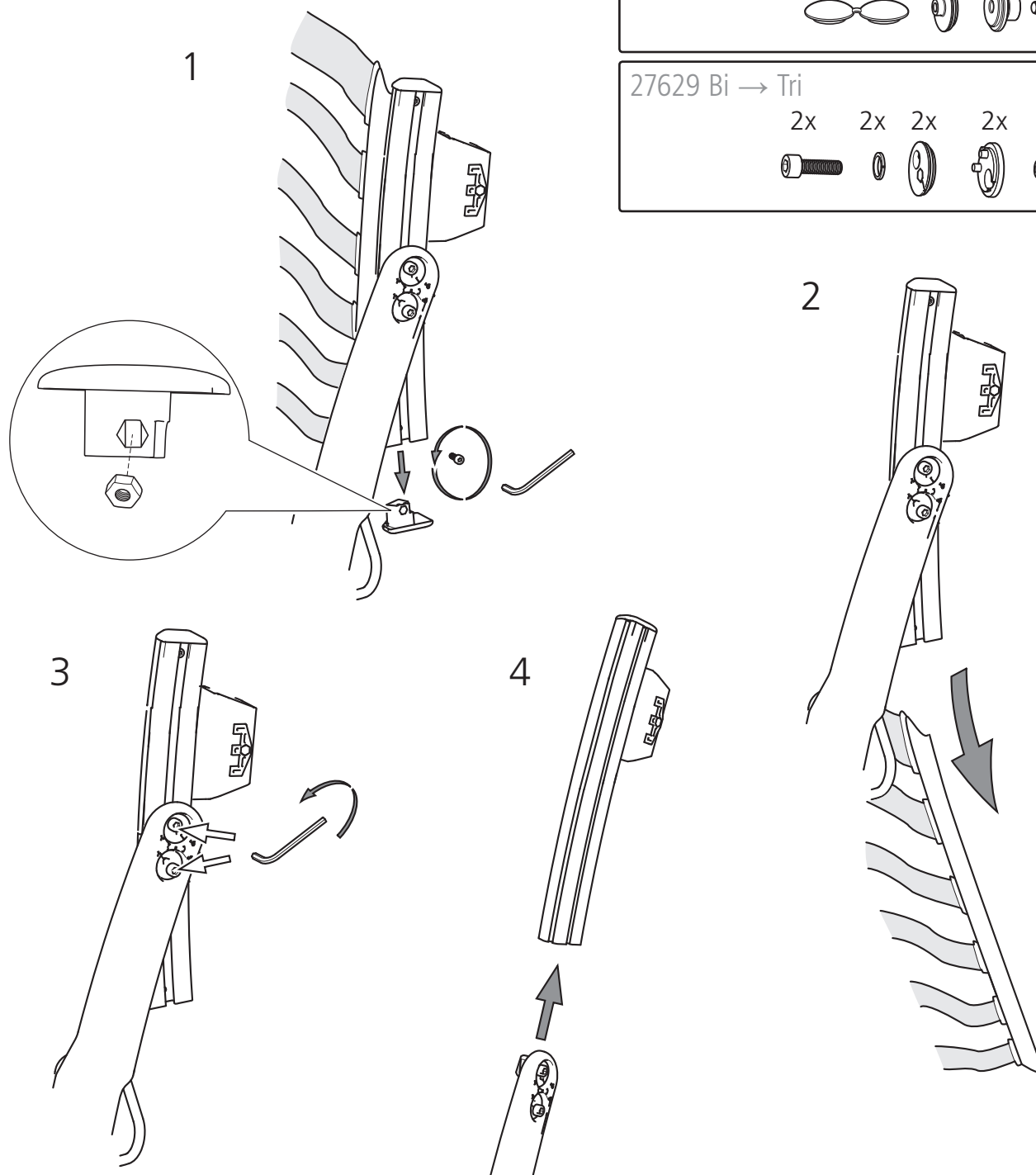
4x 4x 4x 4x 4x 4x 2x 2x 2x

27637 Tri → Bi

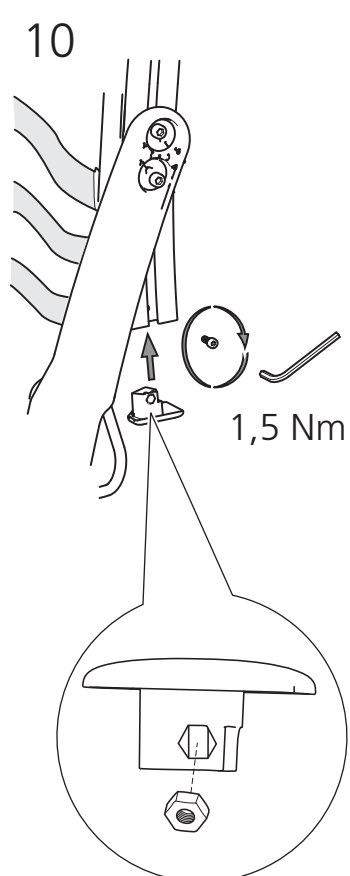
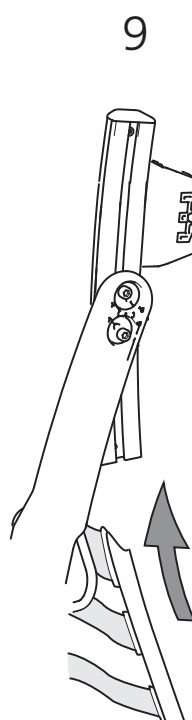
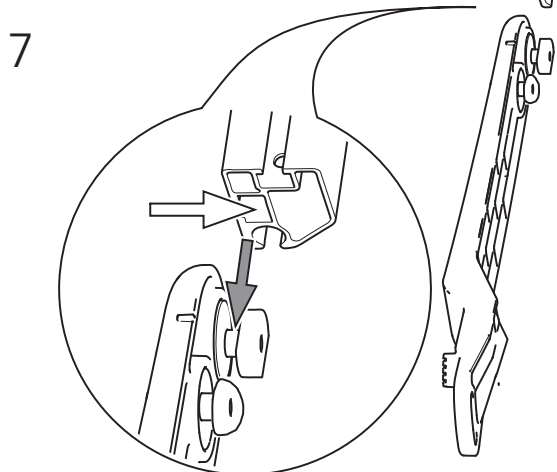
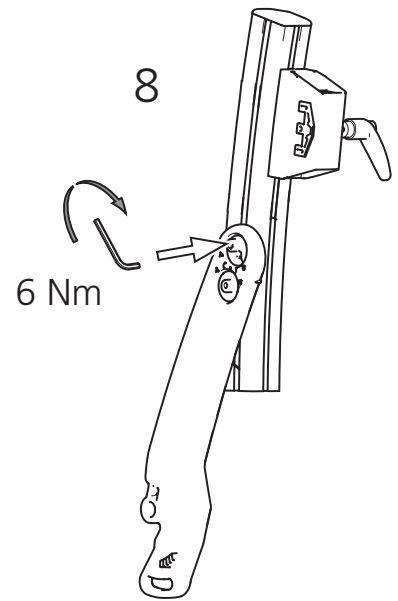
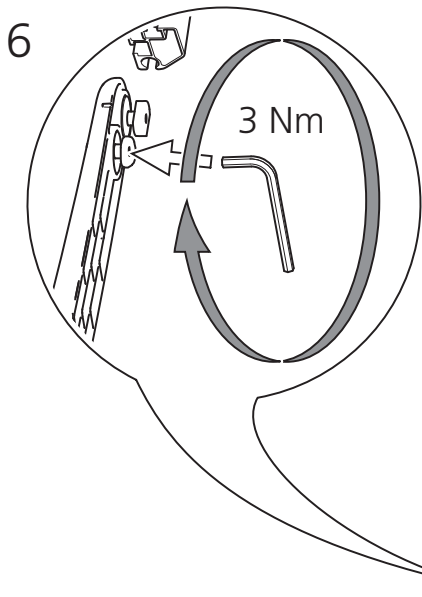
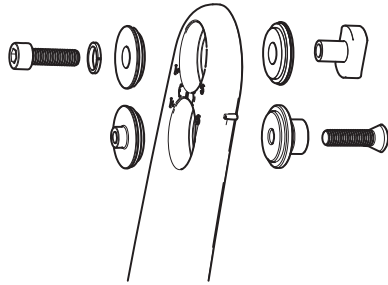
2x 2x 2x 2x

27629 Bi → Tri

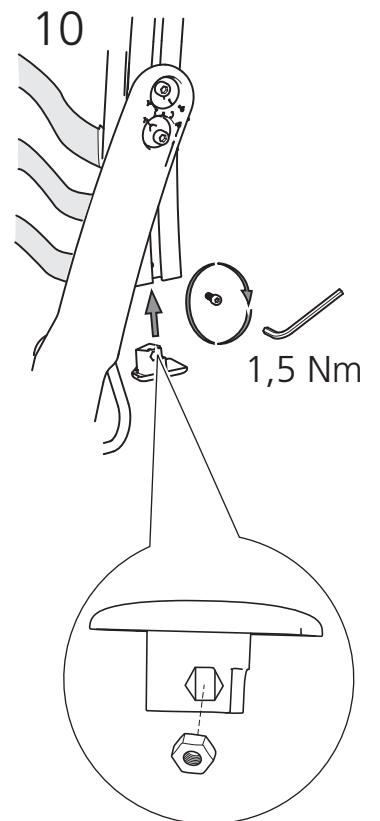
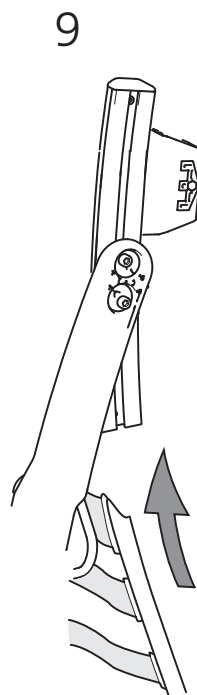
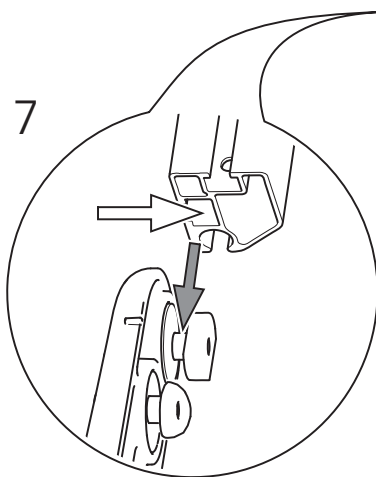
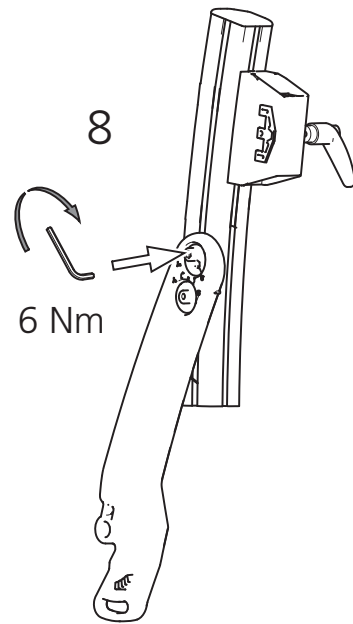
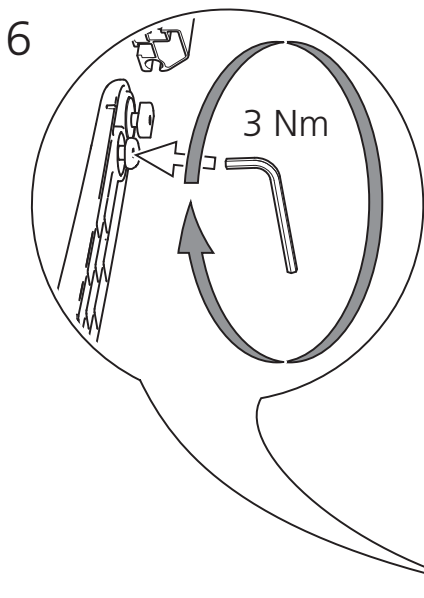
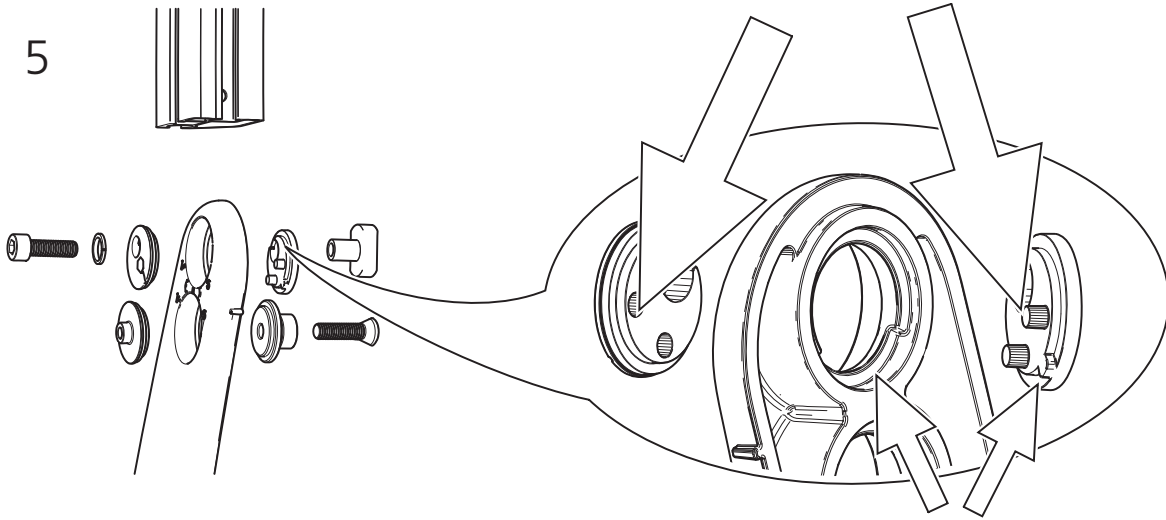
2x 2x 2x 2x 2x



Monoangulär/Monoangular



Biangulär/Biangular



Triangulär/Triangular

