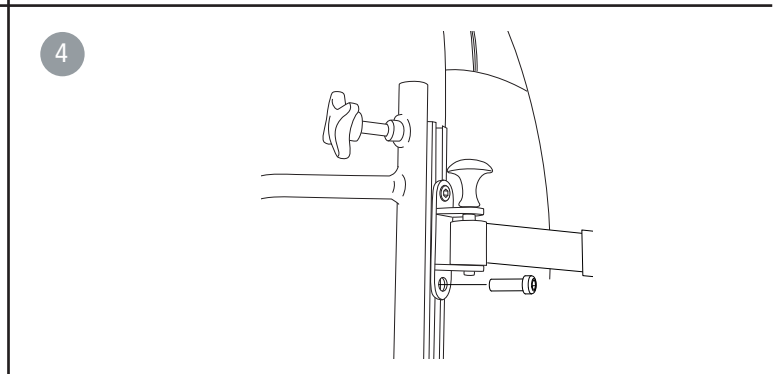
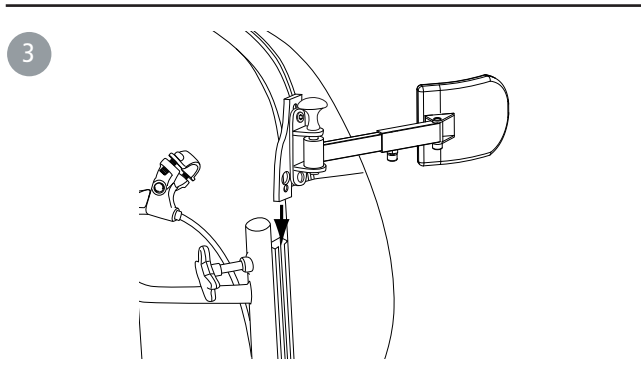
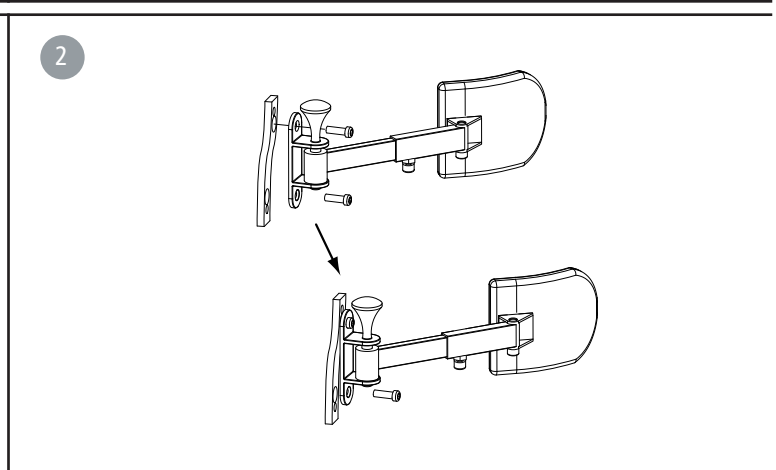
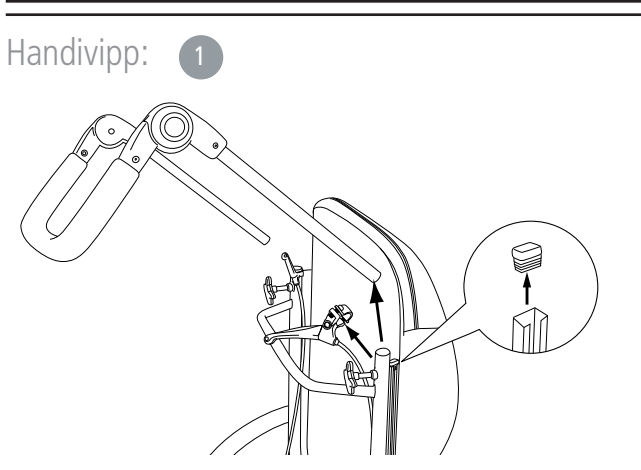
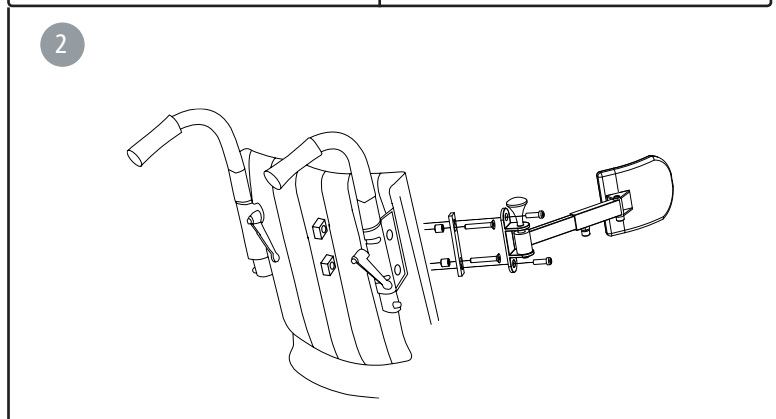
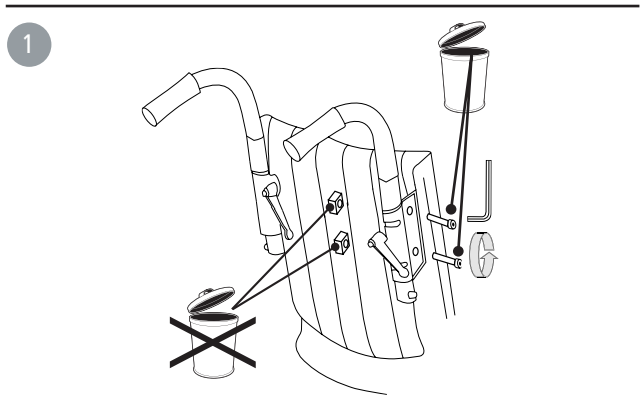
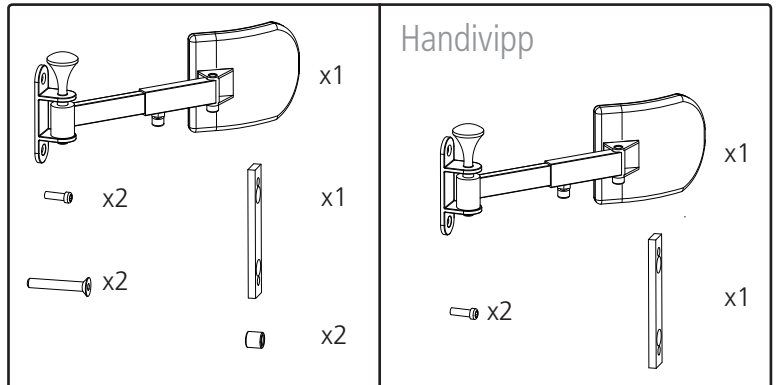


405800, 405802, 405804 /405801, 405803, 405805

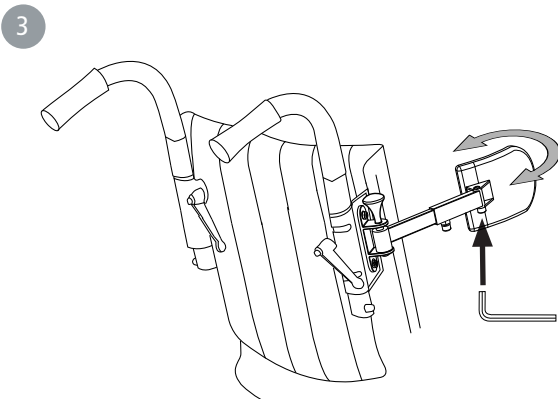
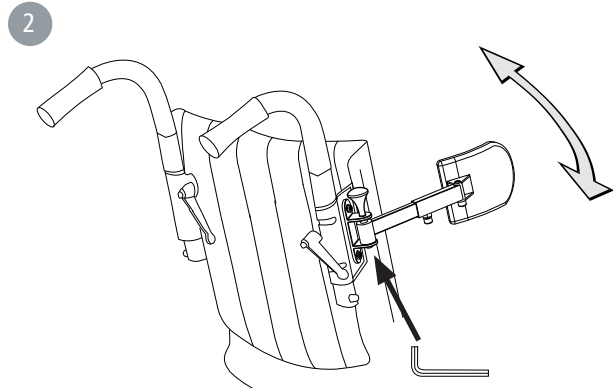
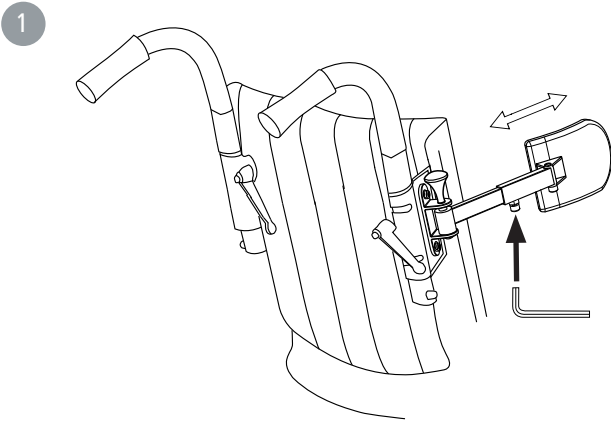
Bålstöd med steglös vinkeljustering Hö/Vä
Trunk support adjustable Ri/Le
Pelotten einstellbar Re/Li

74849F 2013-03-13

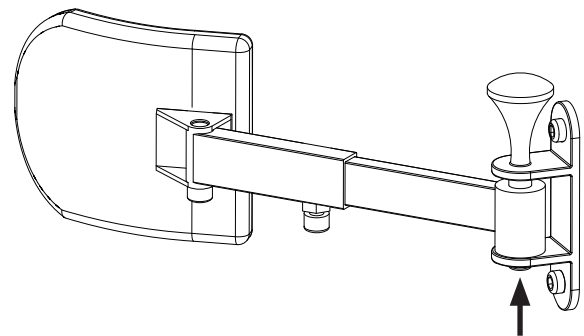


Monteringsanvisning/Assembly instructions/Montageanweisung

Justering av bålstöd:
Trunk support adjustments:
Einstellung:



OBS! På vänster bålstöd är skruven vänstergängad
NB! The screw on left side trunk support has a left handed thread



OBS! På höger bålstöd är skruven vänstergängad
NB! The screw on right side trunk support has a left handed thread

Användning:
Application:
Verwendung:

