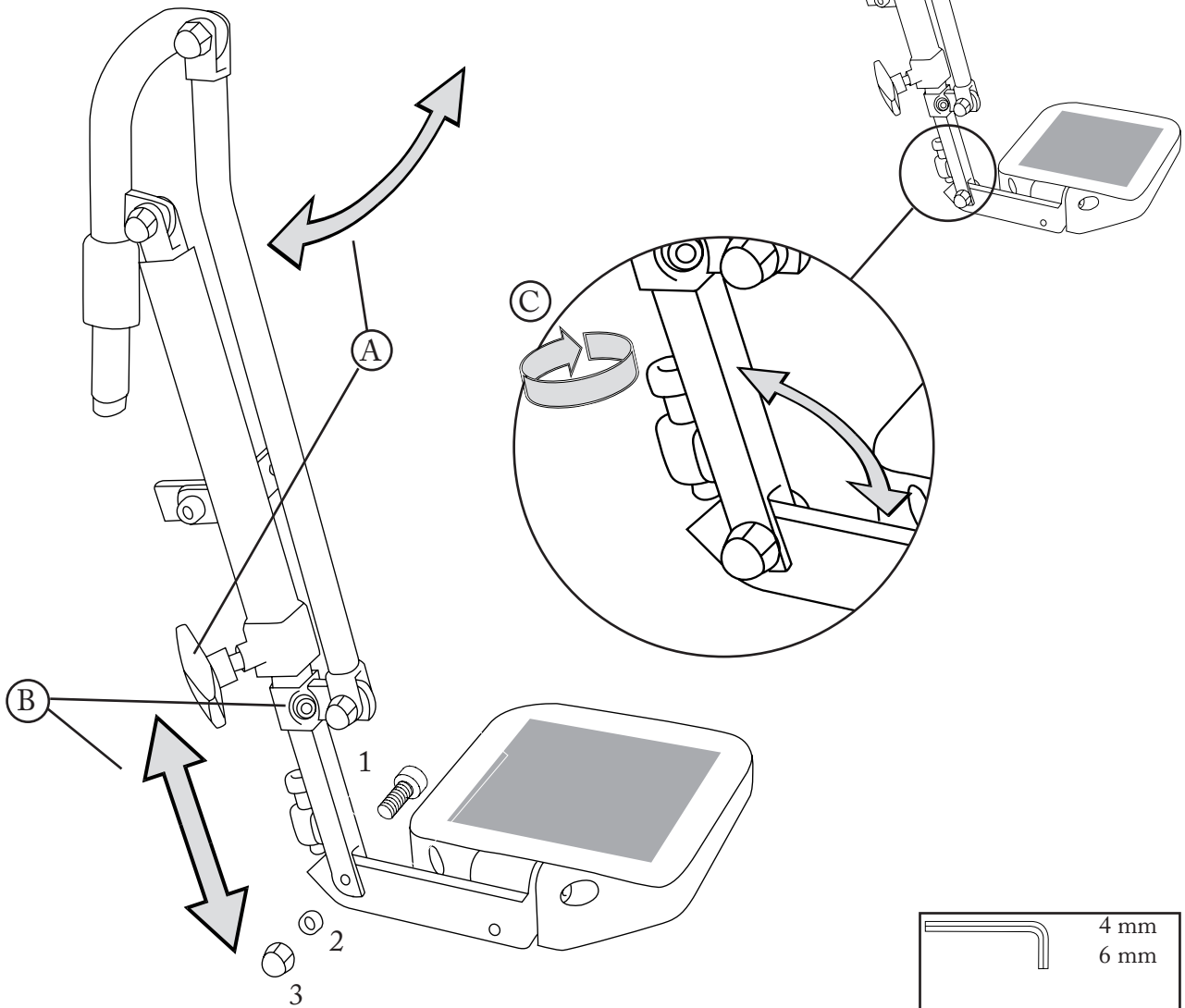


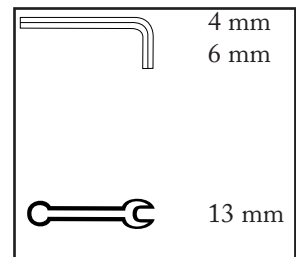
Cross/Next

Benstöd vinkelreglerbart självförlängande
Elevating legrest
Selbstanpassende Beinstütze



1. Skruv M8 / Screw M8 / Schraube M8
2. Mutter M8 / Nut M8 / Mutter M8
3. Täckkäpa / Cover / Abdecke

- A. Vinkel benstöd / Angle legrest / Winkel beinstütze
B. Längd / Length / Länge
C. Vinkel fotplatta / Angle foot plate / Winkel Fußplatte



74845A

08-08-19

Etac

P.O BOX 203, SE-334 24 Anderstorp, Sweden

TELEPHONE CUSTOMER SERVICE +46-371-58 73 30 FAX CUSTOMER SERVICE +46-371-58 73 90

E-MAIL info@etac.se HOMEPAGE www.etac.com

 etac®