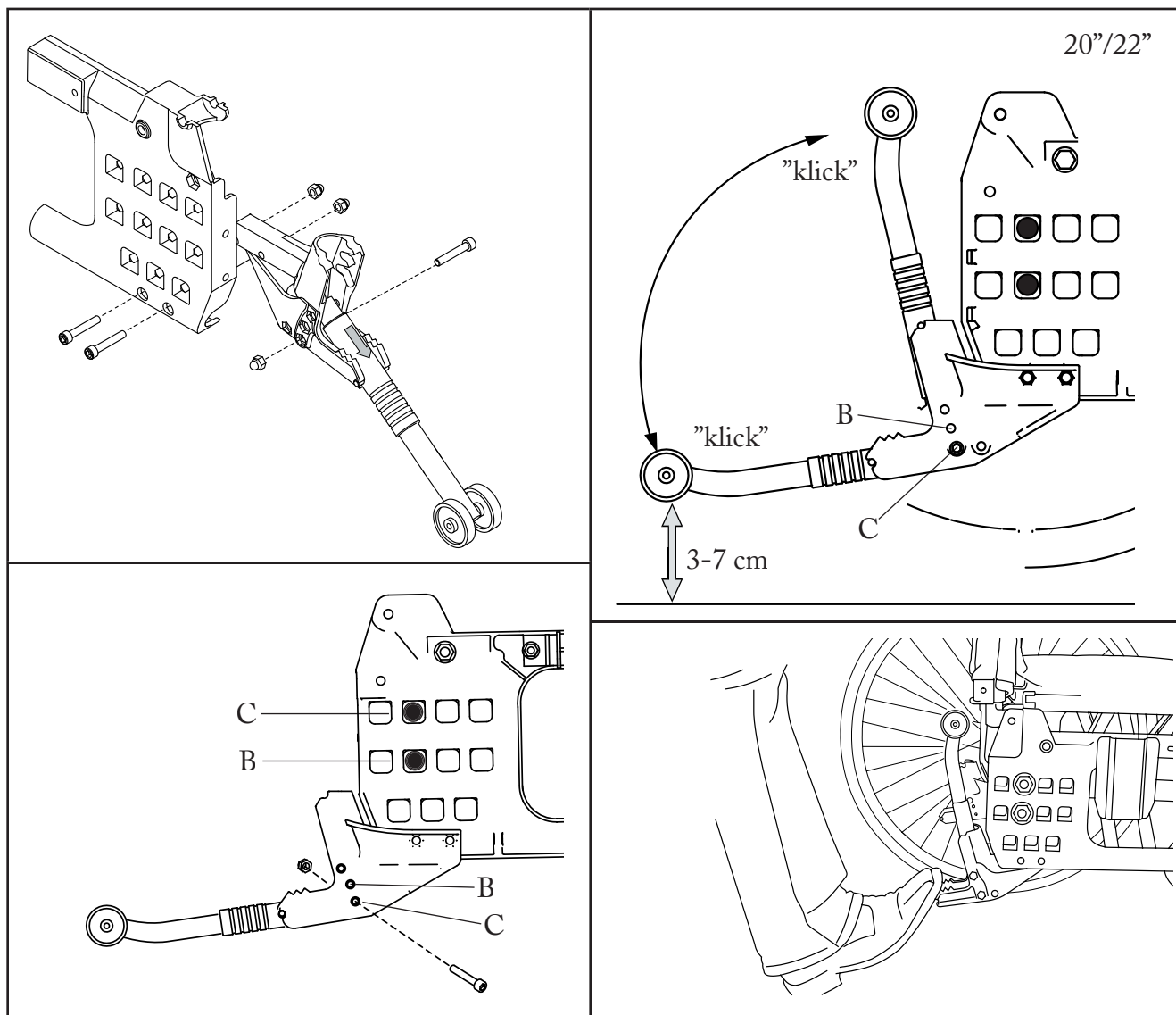


26270-1/2

Tippskydd, 20"/22" hjul i B,C-rad

Anti-tip, 20"/22" rear wheel, B,C-row

Kippschutz, Antriebsrad 20"/22", B,C-reihe



Om grundinställningen 3-7 cm inte kan uppnås, montera tipskyddet i annat läge.

Should a distance of 3-7 cm not be achieved when mounting the anti-tips in the standard position, adjust the position of the anti-tips.

Sollte der Abstand von 3 - 7 cm nicht erreicht werden wenn der Kippschutz in der Standardposition montiert ist, stellen Sie die Position des Kippschutzes neu ein.

74360B

05-02-28

Etac AB, Box 203, SE-334 24 Anderstorp

Tel. +46/371-58 73 00, Fax. +46/371-58 73 90

www.etac.com