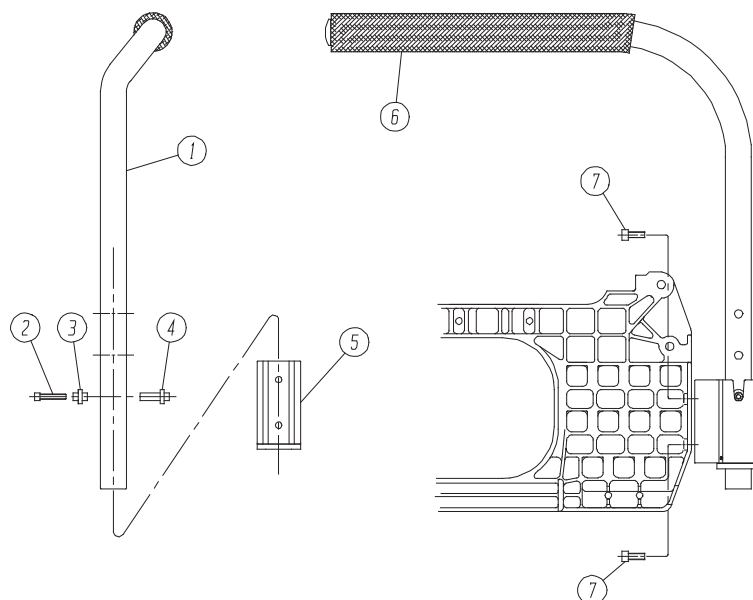


Cross

Sidosvängbart armstöd
 Swing away armrest
 Abschwenkbare armlehne



SIDOSVÄNGBART ARMSTÖD

Höjddjusterbart i tre olika lägen: 19 cm, 23 cm och 27 cm. Om tipskydd används måste armstödsröret kapas i läge 19 och 23 cm, eftersom röret annars tar i. Vid höjddjustering: Lossa skruv 2. Tag bort delarna 3 och 4. Flytta till önskad höjd.

1) Armstödsrör hö/vä	1/1 st	5) Armstödsfäste kompl	2 st
2) Skruv M5x25 MC6S FZB	2 st	6) Handtagsklädsel	2 st
3) Låstapp frigång	2 st	7) Skruv M6x16 MC6S FZB	4 st
4) Låstapp M5	2 st		

SWING AWAY ARMREST

3 heights available: 19 cm (7,5"), 23 cm (9") and 27 cm (10,5"). To adjust height loosen screw 2. Remove parts 3 and 4 move to desired height.

1) Armrest tube right/left	1/1 pcs	5) Armrest attachment complete	2 pcs
2) Screw M5x25 MC6S FZB	2 pcs	6) Armrest cover	2 pcs
3) Lock unthreaded	2 pcs	7) Screw M6x16 MC6S FZB	4 pcs
4) Lock threaded M5	2 pcs		

ABSCHWENKBARE ARMLEHNE

3 verschiedene Höheneinstellungen: 19 cm, 23 cm und 27 cm Wenn Kippschutz verwendet wird, muß das Armlehnenrohr abgekürzt in der lage 19 und 23 cm werden, weil das Rohr sonst anliegt.

Beim Höheneinstellungen: Schraube Nr. 2 lockern. Die Teilen 3 und 4 wegnehmen Zur gewünschte Höhe versetzen.

1) Rohr Armlehne re/links	1/1 Stk	5) Befestigung Armlehne	2 Stk
2) Schraube M5x25 MC6S FZB	2 Stk	6) Polsterung Handgriff	2 Stk
3) Verschlusssteil	2 Stk	7) Schraube M6x16 MC6S FZB	4 Stk
4) Hülse mit Innengewinde M5	2 Stk		

74065B

04-03-16

Etac AB, Box 203, SE-334 24 Anderstorp

Tel. +46/371-58 73 00, Fax. +46/371-58 73 90

www.etac.com