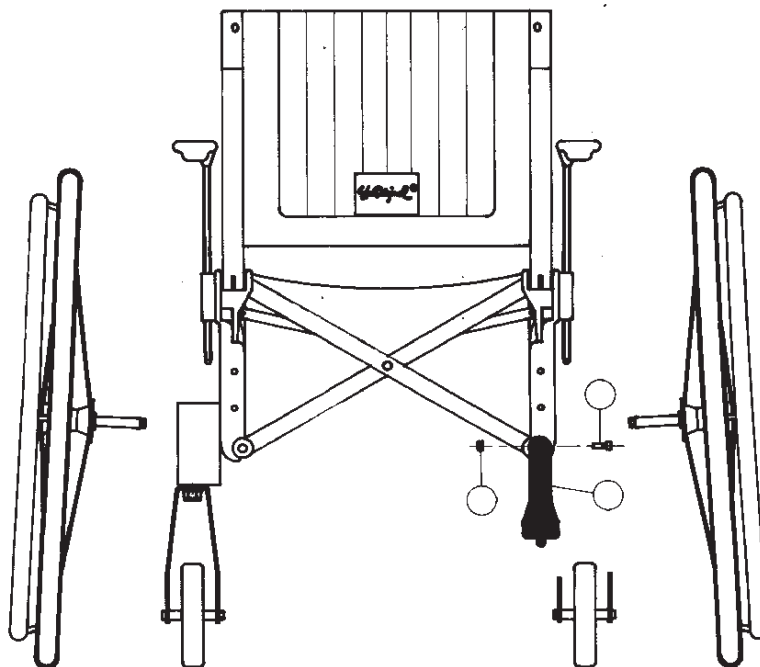


Cross

Tramprör
Tilting rod
Ankippsrohr



TRAMPRÖR

Demontera befintligt tippskydd och montera trampröret på dess plats.

- 1) Skruv M6x25 MC6S
- 2) Låsmutter M6
- 3) Tramprör



Verktyg: 2 st 5 mm insexnyckel

TILTING ROD

Remove the Anti tip bar and fit the tilter rod in its place.

- 1) Screw M6x25 MC6S
- 2) Locking nut M6
- 3) Tilter rod



Tool: 2 pcs 5 mm allenkey

ANKIPPSROHR

Befindlichen Kippschutz abnehmen und das Ankippsrohr auf dessen Platz montieren.

- 1) Schraube M6x25 MC6S
- 2) Verschlussmutter M6
- 3) Ankippsrohr



Werkzeug: 2 St 5 mm Imbußschlüssel

74015A

03-01-23

Etac AB, Box 203, SE-334 24 Anderstorp

Tel. +46/371-58 73 00, Fax. +46/371-58 73 90

www.etac.se