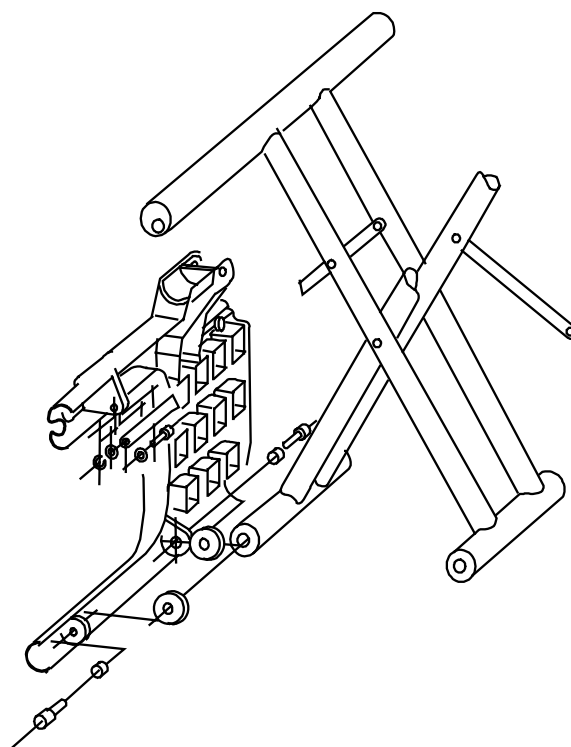


Cross/Transit

Kryssdelspaket
 Cross Brace Packet
 Ersatzpaket Schere



Benämning		Prescription		Benennung		Art Nr
Mont sats kryssdelspaket		Cross Brace Assembly Kit		Montagesatz		25338
Kryssdelspaket	35 kort	Cross Brace Packet	35 short	Ersatzpaket Schere	35 kurz	25328-01*
"	35 lång	"	35 long	"	35 lang	25329-01
"	37,5 kort	"	37,5 short	"	37,5 kurz	25330-01
"	37,5 lång	"	37,5 long	"	37,5 lang	25331-01
"	40 kort	"	40 short	"	40 kurz	25332-01*
"	40 lång	"	40 long	"	40 lang	25333-01
"	42,5 kort	"	42,5 short	"	42,5 kurz	25334-01
"	42,5 lång	"	42,5 long	"	42,5 lang	25335-01
"	45 kort	"	45 short	"	45 kurz	25336-01*
"	45 lång	"	45 long	"	45 lang	25337-01
"	50 kort	"	50 short	"	50 kurz	25455-01*
"	50 lång	"	50 long	"	50 lang	25456-01

*=Transit

OBS Vid breddförändring av Cross måste fotplattor och sitsklädsel bytas, ryggklädseln anpassas eller bytas.

N.B.: When changing the seat width you also have to change the footrests and the seat upholstery, the backrest upholstery has to be refitted or changed.

Achtung Bei eine Sitzbreiteveränderung müssen die Fußplatten und der Sitzbezug ausgetauscht werden, der Rückenbezug nachjustiert oder ausgetauscht.

74003B

02-12-16

Etac AB, Box 203, SE-334 24 Anderstorp

Tel. +46/371-58 73 00, Fax. +46/371-58 73 90

www.etac.se