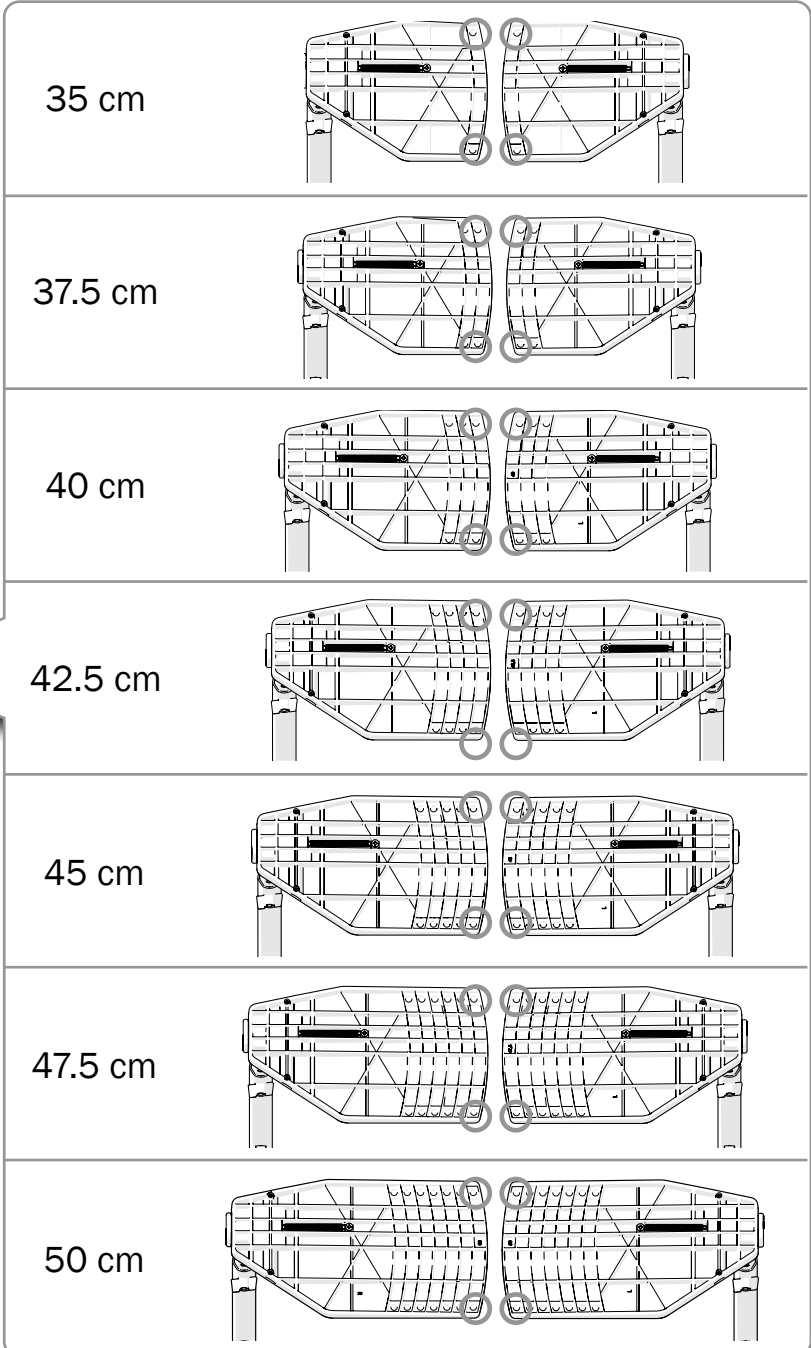
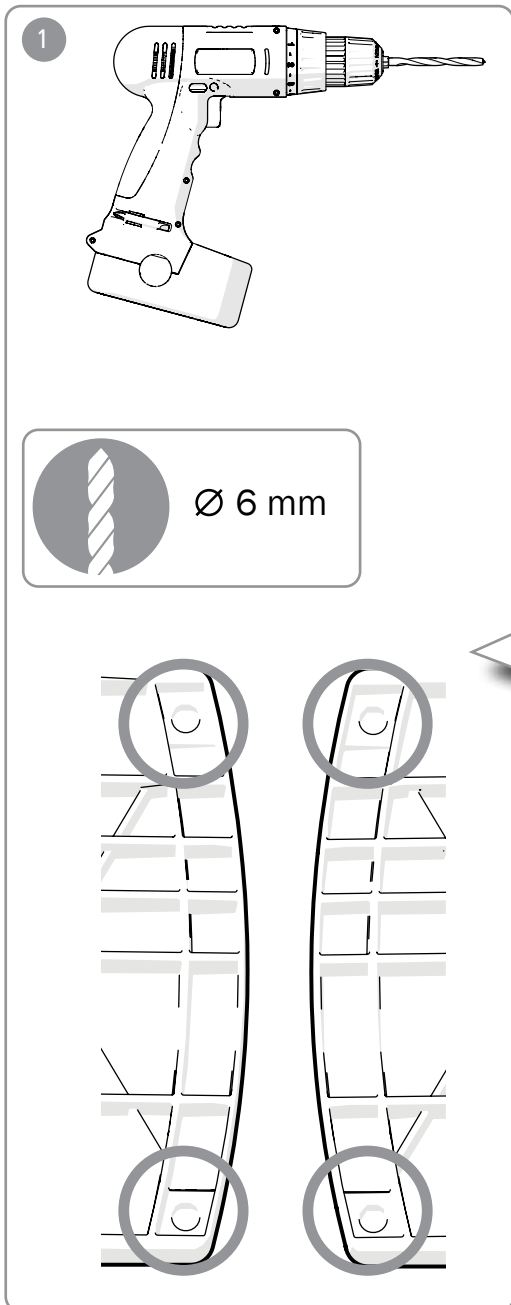
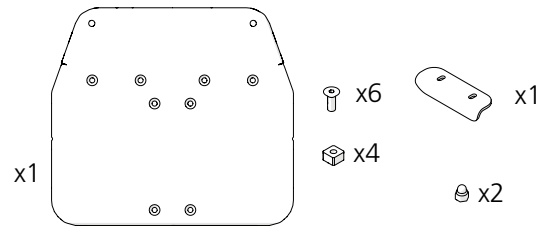


28774

Förlängning fotplatta S kpl
Extender footplate S cpl
Fußplattenvergrößerung S kpl

1A17112.2 2021-09-08

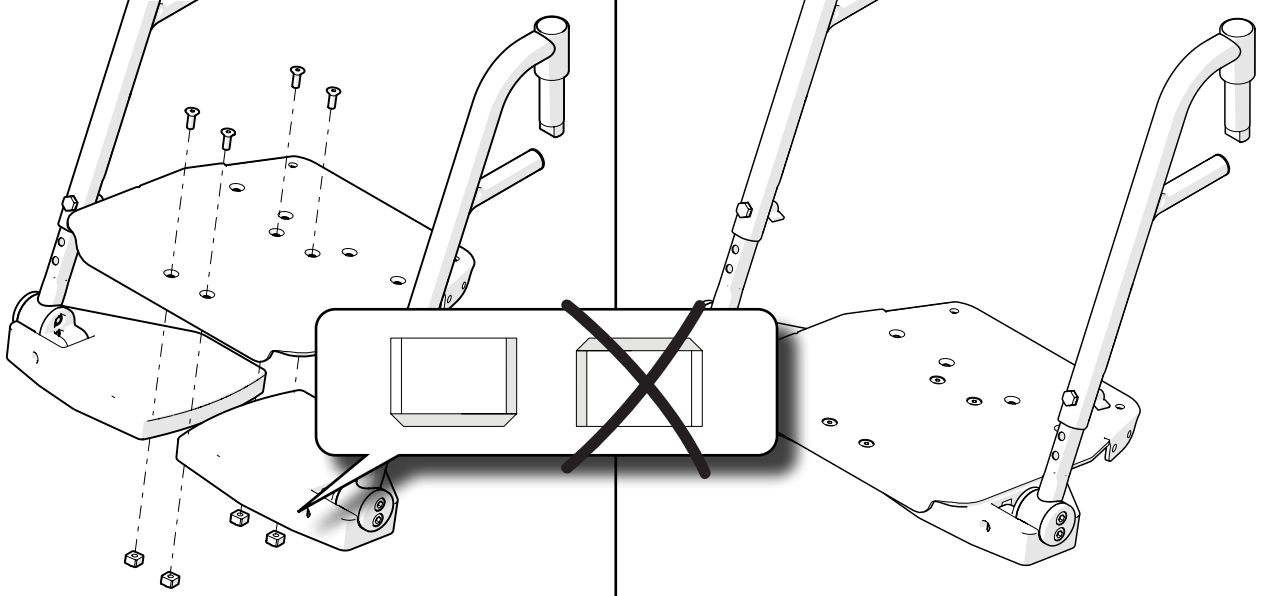


Etac Supply Center AB
Långgatan 12
SE-334 33 Anderstorp
www.etac.com



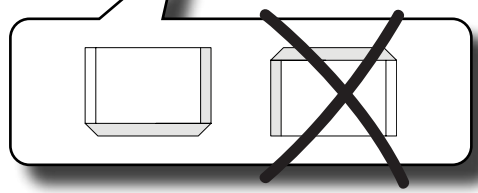
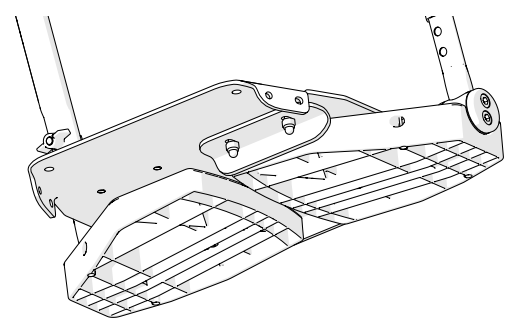
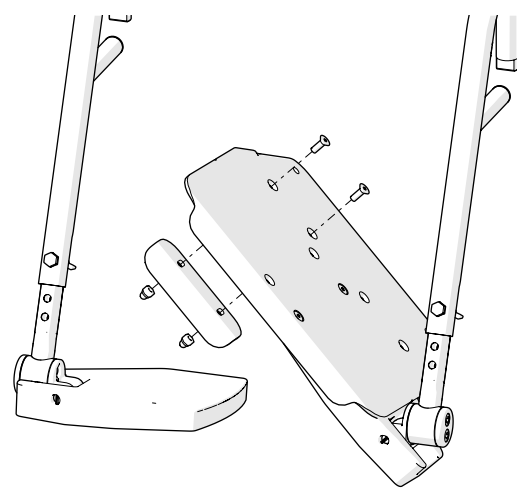
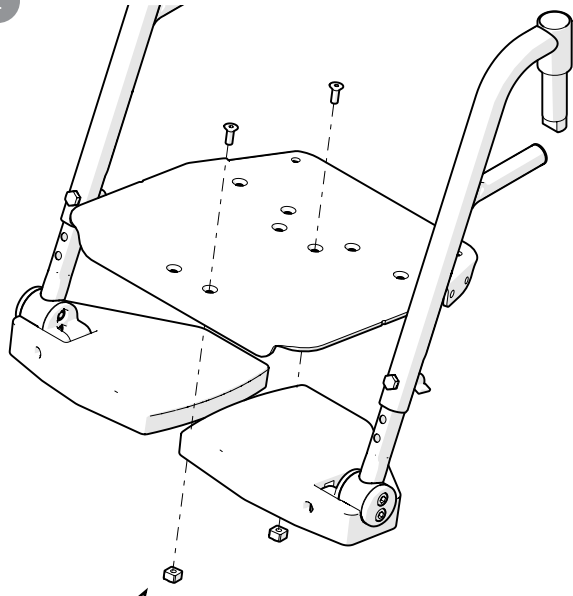
A
B

2



A
B

2



i

Min 60 mm

