

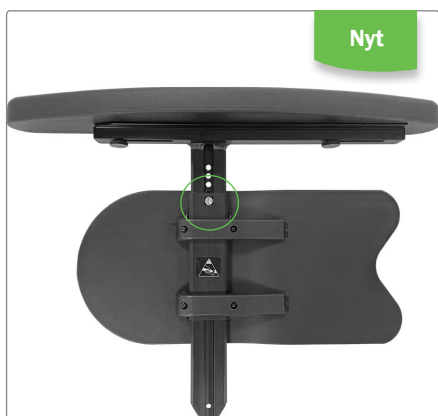
Produkt information

Nyt produkt | Erstatter produkt | Supplement til eksisterende produkt | Udgår

etac®

Etac Prio 3A - Nye varenumre på armlæn

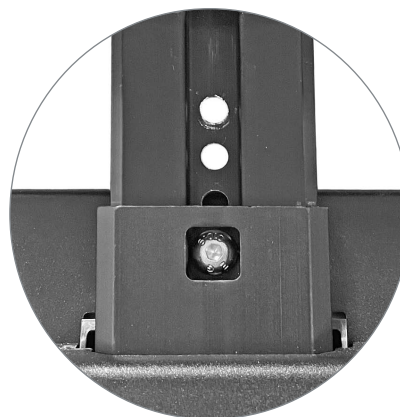
Skruen for højdejustering på Prio armlæn er blevet ændret. Vi har byttet skruen fra en M5 til en M6. Derved er det også en anden møtrik, der leveres med (M6). Unbraconøgle nr. 5, der medfølger Prio stolen, passer i den nye skruer for højdejustering.



Ny M6 skruer for højdejustering på Prio armlæn.



Udgået M5 skruer for højdejustering på Prio armlæn.



Produkt information

Nyt produkt | Erstatte produkt | Supplement til eksisterende produkt | Udgår

 etac®

Varenavn	Beskrivelse	Udgået Varenr.	Nyt Varenr.
Armlæn, teleskop, L38 cm, højre, +2 grader	Til Prio 3A	28713-1	28826-1
Armlæn, teleskop, L38 cm, venstre, +2 grader	Til Prio 3A	28713-2	28826-2
Armlæn, teleskop, L49 cm, højre, +2 grader	Til Prio 3A	28687-1	28827-1
Armlæn, teleskop, L49 cm, venstre, +2 grader	Til Prio 3A	28687-2	28827-2
Armlæn, L49 cm, m. fingerskrue, højre, +2 grader	Til Prio 3A	28688-1	28828-1
Armlæn, L49 cm, m. fingerskrue, venstre, +2 grader	Til Prio 3A	28688-2	28828-2
Armlæn, teleskop, universal, højre	Til Prio 3A	28513-1	28832-1
Armlæn, teleskop, universal, venstre	Til Prio 3A	28513-2	28832-2
Armlæn, L49 cm, højre (OUH) - H24-33 cm	Til Prio 3A	28452-1	28831-1
Armlæn, L49 cm, venstre (OUH) - H24-33 cm	Til Prio 3A	28452-2	28831-2

Gælder fra uge 26.2022